



SPG 340

TIP/TYPE:

MASA/WEIGHT:

TOV. ŠTEVILKA/SERIAL NO.:

LETO IZDELAVE/MANUFACTURING YEAR:

ŠIFRA:75020000

ŠT. KATALOGA:





SPG 340

Katalog rezervnih delov/Ersatzteilkatalog/Spare parts catalogue

Snežni plug
Schneepflug
Snow plough

Izdaja /Ausgabe 07.2012



Manufactured by:

RIKO RIBNICA d.o.o

Lepovče 23

1310 Ribnica

SLOVENIJA

Tel.: +386 (0)1 837 23 10

www.rikoribnica.com

riko@riko-ribnica.si

Osnovno kazalo

Übersicht

General view

OSNOVA

GRUNDLAGE

BASE

SPG 3406

SPG 340 vul8

VPENJALNO UHO

MONTAGE OHR

MOUNTING EAR

UHO A10

UHO B11

VPENJALNA PLOŠČA

AUSPLANNPLATTE

CLAMPING PLATE

PLOŠČA 63/5012

PLOŠČA 63/50 EL14

PLOŠČA 63/50 EL NL 24V17

PLOŠČA 63/50 EL NL 12V20

SPOJKA

ANSCHLUSS

COUPLER

SPOJKA STANDARD23

SPOJKA STANDARD UNIMOG24

SPOJKA VIJAČNA25

NOŽI

MESSER

KNIFE

SPG 34026

SPG 340 guma27

SPG 340 blaz28

PODPORA

STÜTZE

SUPPORT

DRSALKA GUMI29

DRSALKA30

KOLO MALO PU31

KOLO MALO32

OPORA

STÜTZE

OUTRIGGER

VOZIČEK OPORNI35

OPORNA NOGA36

ŠČIT PROTISNEŽNI

SCHNEESCHUTZ

SNOW PROTECTION

SPG 340 V37

PROTISNEŽNA ZAŠČITA

SCHNEESCHUTZ

SNOW PROTECTION

SPG 340/36038

SPG 340/360 NL39

SPG 340/360 BO40

SIGNALIZACIJA

SIGNALISIERUNG

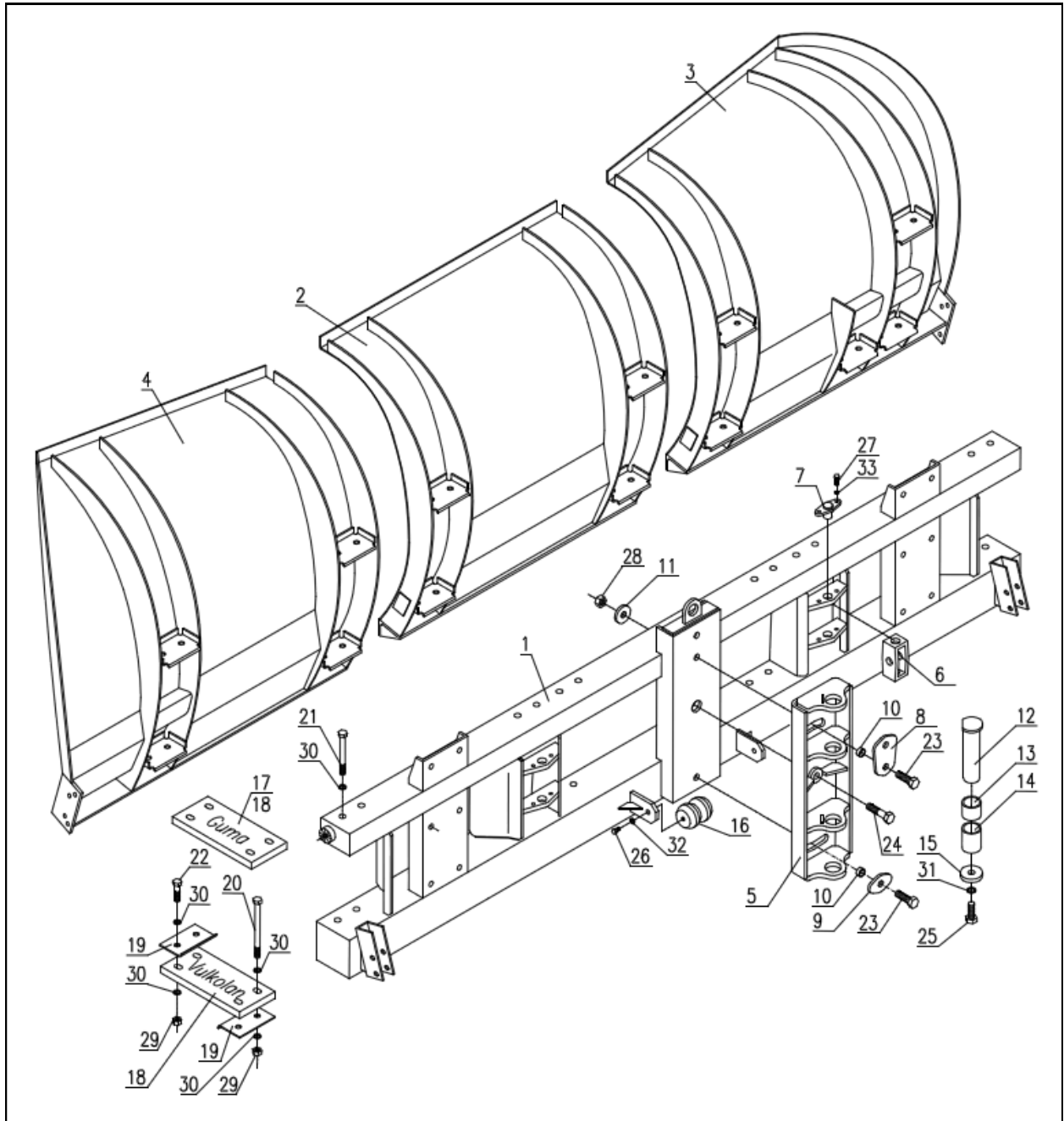
SIGNALIZATION

CPG41

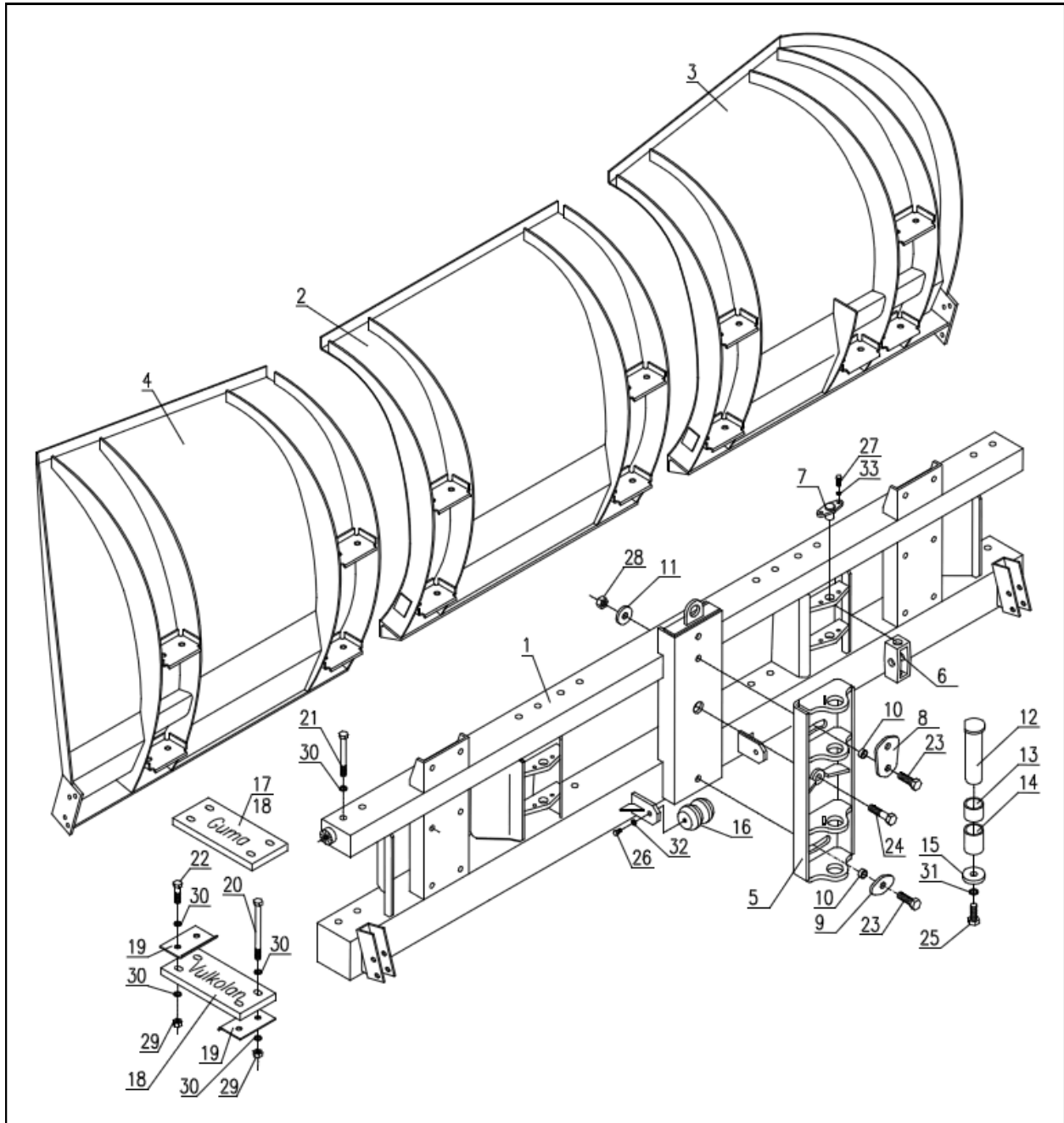
RIKO42

DE43

OP44

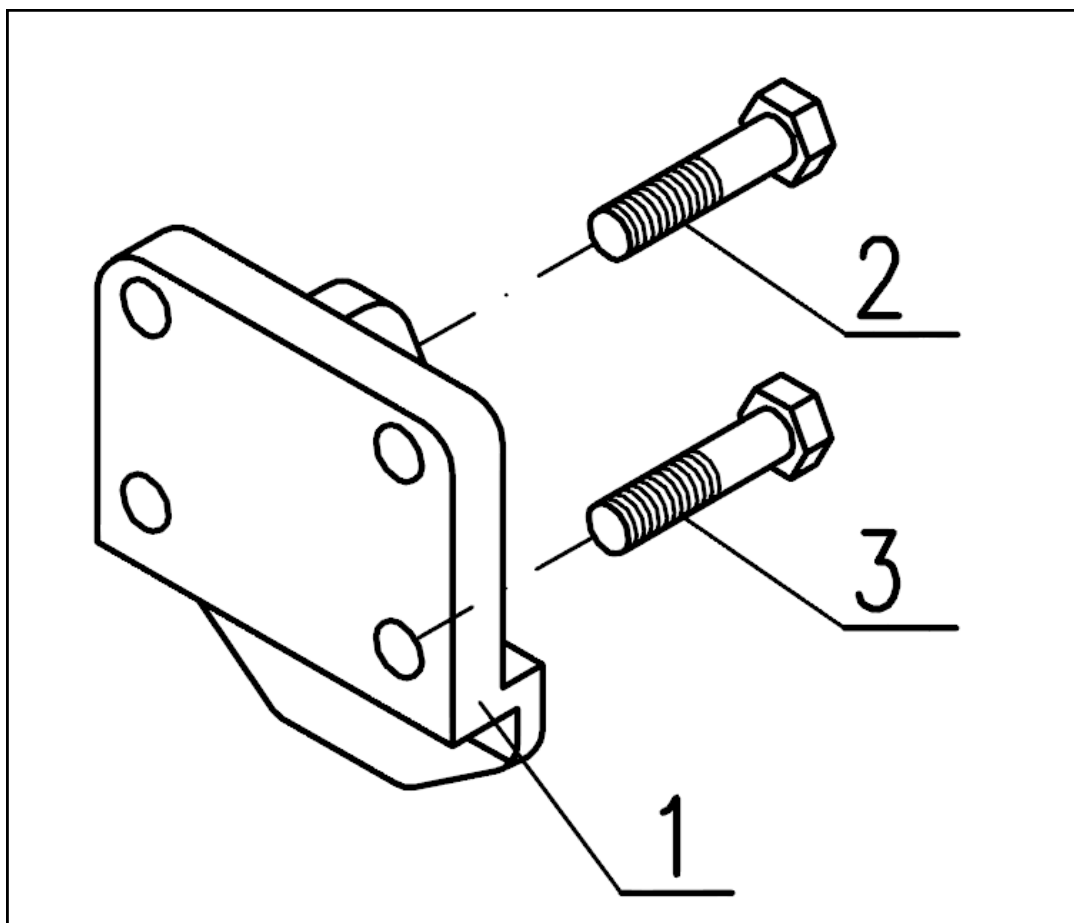


POZ	ŠIFRA	KOS	NAZIV	BEZEICHUNG	DESCRIPTION
1	75020450	1	OGRODJE	RAHMEN	FRAME
2	75020200	1	SEGMENT SREDNJI	MITTE SEGMENT	MIDDLE SEGMENT
3	75020300	1	SEGMENT DESNI	RECHTE SEGMENT	RIGHT SEGMENT
4	75020350	1	SEGMENT LEVI	LINKE SEGMENT	LEFT SEGMENT
5	75030500	1	VODILO PREMIČNO	BEWEGLICH FUHRUNG	MOVEABLE CRADLE
6	75001550	2	ZGLOB	GELENK	FOLD
7	75001560	4	SORNIK Z DRŽALOM	BOLZEN	KINGPIN
8	12212003	1	PODLOŽKA	UNTERLEGSSCHEIBE	WASHER
9	12212004	1	PODLOŽKA	UNTERLEGSSCHEIBE	WASHER
10	75050001	3	OBROČEK	REIFEN	RING
11	75800008	4	PODLOŽKA	UNTERLEGSSCHEIBE	WASHER
12	75030003	2	SORNIK	BOLZEN	KINGPIN
13	17100019	2	PUŠA DISTANČNA 1	BUCHSE DISTANZ	RING DISTANCE
14	75030002	2	PUŠA DISTANČNA 2	BUCHSE DISTANZ	RING DISTANCE
15	17114103	2	PODLOŽKA	UNTERLEGSSCHEIBE	WASHER
16	30693	2	BLAŽILEC GUMI	GUMMI PUFFER	RUBBER BUFFER
17	44600010	6	VEZ NIHALNA	BINDUNG PENDEL	TIE PENDULUM
18	37544	7	VEZ NIHALNA	BINDUNG PENDEL	TIE PENDULUM
19	44600008	26	PODLOŽKA NIHALNE VEZI	UNTERLEGSSCHEIBE	WASHER
20	8621	14	VIJAK	SCHRAUBE	SCREW
21	15082	12	VIJAK	SCHRAUBE	SCREW
22	351	26	VIJAK	SCHRAUBE	SCREW
23	37188	3	VIJAK	SCHRAUBE	SCREW
24	37189	1	VIJAK	SCHRAUBE	SCREW
25	3238	2	VIJAK	SCHRAUBE	SCREW
26	442	2	VIJAK	SCHRAUBE	SCREW
27	403	8	VIJAK	SCHRAUBE	SCREW
28	37190	4	MATICA	MUTTER	NUT
29	627	66	MATICA	MUTTER	NUT
30	680	60	PODLOŽKA	UNTERLEGSSCHEIBE	WASHER
31	2745	2	PODLOŽKA	UNTERLEGSSCHEIBE	WASHER
32	704	2	PODLOŽKA	UNTERLEGSSCHEIBE	WASHER
33	703	8	PODLOŽKA	UNTERLEGSSCHEIBE	WASHER

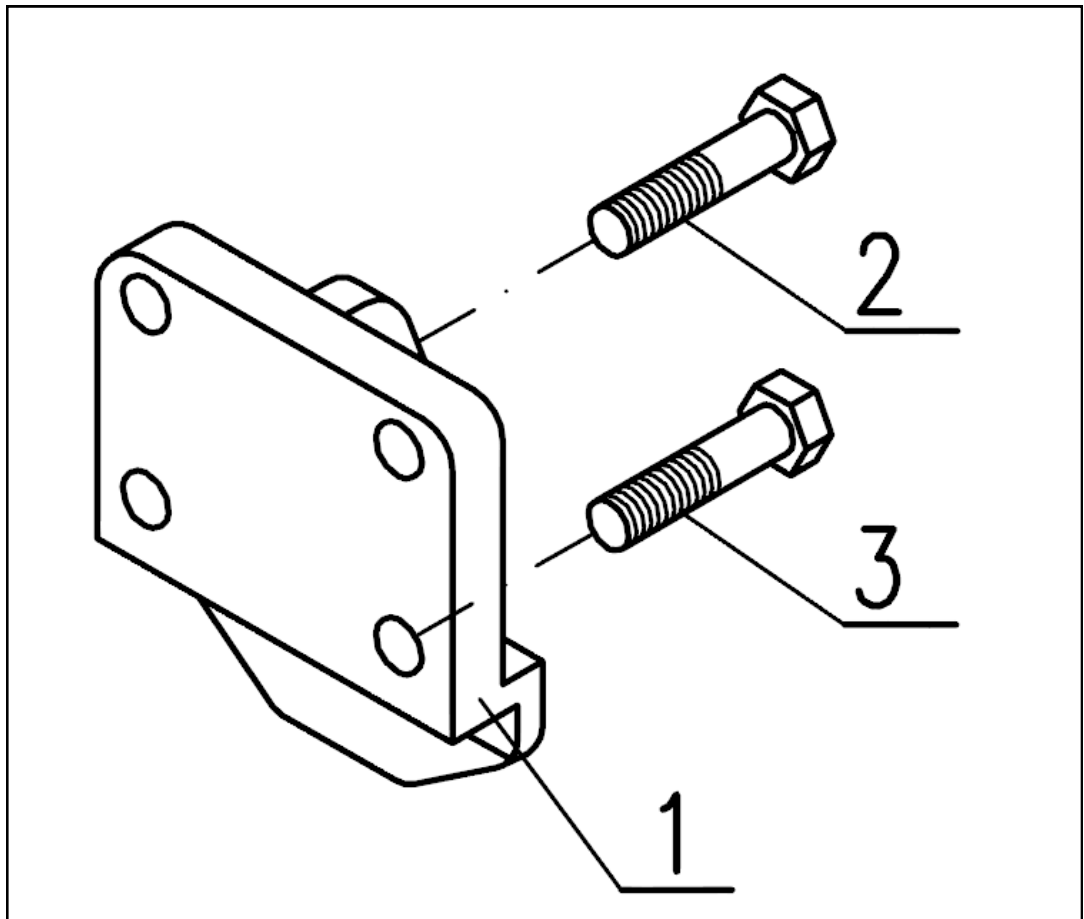


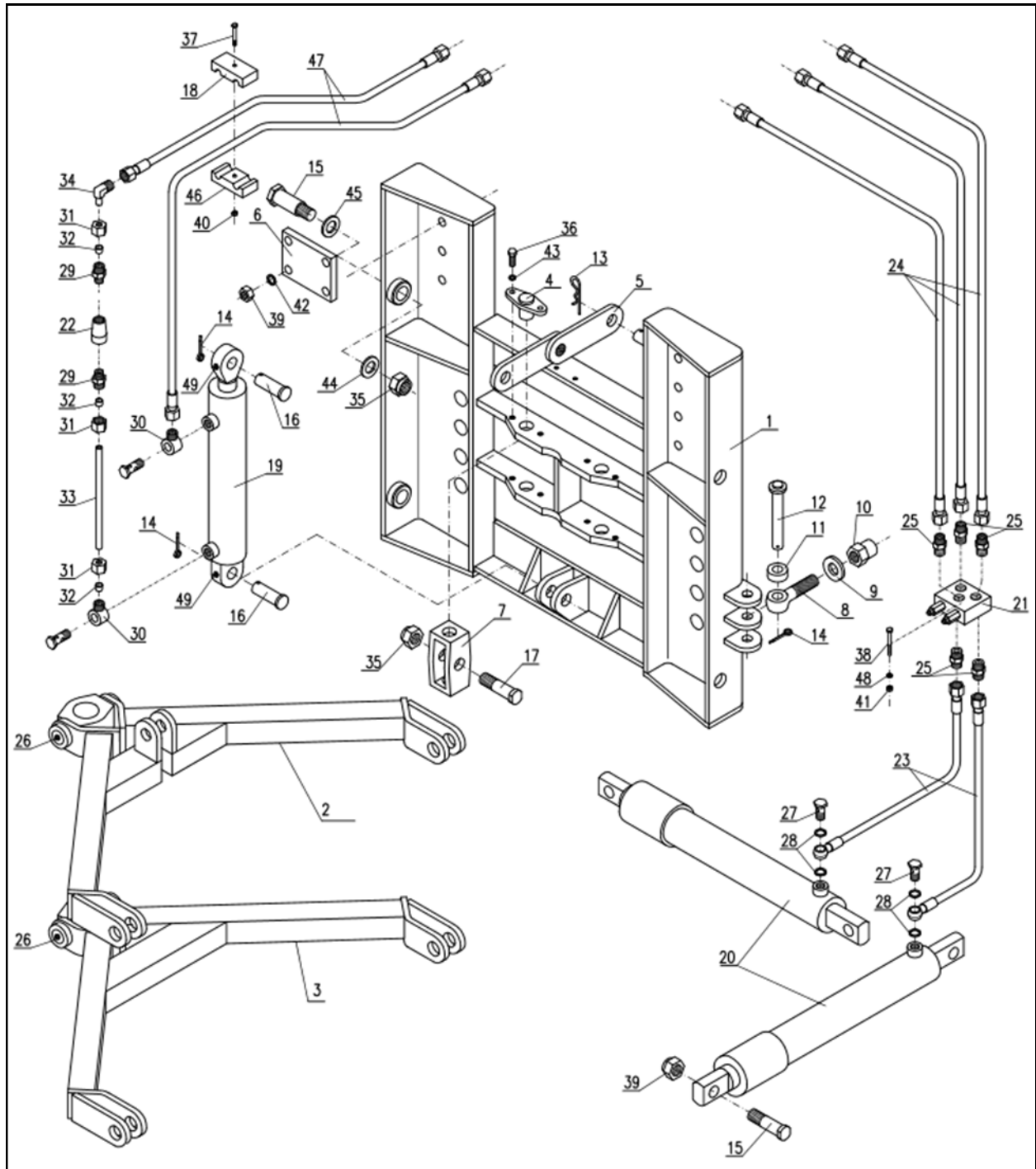
POZ	ŠIFRA	KOS	NAZIV	BEZEICHUNG	DESCRIPTION
1	75020450	1	OGRODJE	RAHMEN	FRAME
2	75020200	1	SEGMENT SREDNJI	MITTE SEGMENT	MIDDLE SEGMENT
3	75020300	1	SEGMENT DESNI	RECHTE SEGMENT	RIGHT SEGMENT
4	75020350	1	SEGMENT LEVI	LINKE SEGMENT	LEFT SEGMENT
5	75030500	1	VODILO PREMIČNO	BEWEGLICH FUHRUNG	MOVEABLE CRADLE
6	75001550	2	ZGLOB	GELENK	FOLD
7	75001560	4	SORNIK Z DRŽALOM	BOLZEN	KINGPIN
8	12212003	1	PODLOŽKA	UNTERLEGSCHLEIBE	WASHER
9	12212004	1	PODLOŽKA	UNTERLEGSCHLEIBE	WASHER
10	75050001	3	OBROČEK	REIFEN	RING
11	75800008	4	PODLOŽKA	UNTERLEGSCHLEIBE	WASHER
12	75030003	2	SORNIK	BOLZEN	KINGPIN
13	17100019	2	PUŠA DISTANČNA 1	BUCHSE DISTANZ	RING DISTANCE
14	75030002	2	PUŠA DISTANČNA 2	BUCHSE DISTANZ	RING DISTANCE
15	17114103	2	PODLOŽKA	UNTERLEGSCHLEIBE	WASHER
16	30693	2	BLAŽILEC GUMI	GUMMI PUFFER	RUBBER BUFFER
17	37544	13	VEZ NIHALNA	BINDUNG PENDEL	TIE PENDULUM
19	44600008	26	PODLOŽKA NIHALNE VEZI	UNTERLEGSCHLEIBE	WASHER
20	8621	14	VIJAK	SCHRAUBE	SCREW
21	15082	12	VIJAK	SCHRAUBE	SCREW
22	351	26	VIJAK	SCHRAUBE	SCREW
23	37188	3	VIJAK	SCHRAUBE	SCREW
24	37189	1	VIJAK	SCHRAUBE	SCREW
25	3238	2	VIJAK	SCHRAUBE	SCREW
26	442	2	VIJAK	SCHRAUBE	SCREW
27	403	8	VIJAK	SCHRAUBE	SCREW
28	37190	4	MATICA	MUTTER	NUT
29	627	66	MATICA	MUTTER	NUT
30	680	60	PODLOŽKA	UNTERLEGSCHLEIBE	WASHER
31	2745	2	PODLOŽKA	UNTERLEGSCHLEIBE	WASHER
32	704	2	PODLOŽKA	UNTERLEGSCHLEIBE	WASHER
33	703	8	PODLOŽKA	UNTERLEGSCHLEIBE	WASHER

POZ	ŠIFRA	KOS	NAZIV	BEZEICHUNG	DESCRIPTION
1	77050010	2	UHO VPENJALNO	MONTAGE OHR	MOUNTING EAR
2	352	4	VIJAK	SCHRAUBE	SCREW
3	14660	4	VIJAK	SCHRAUBE	SCREW

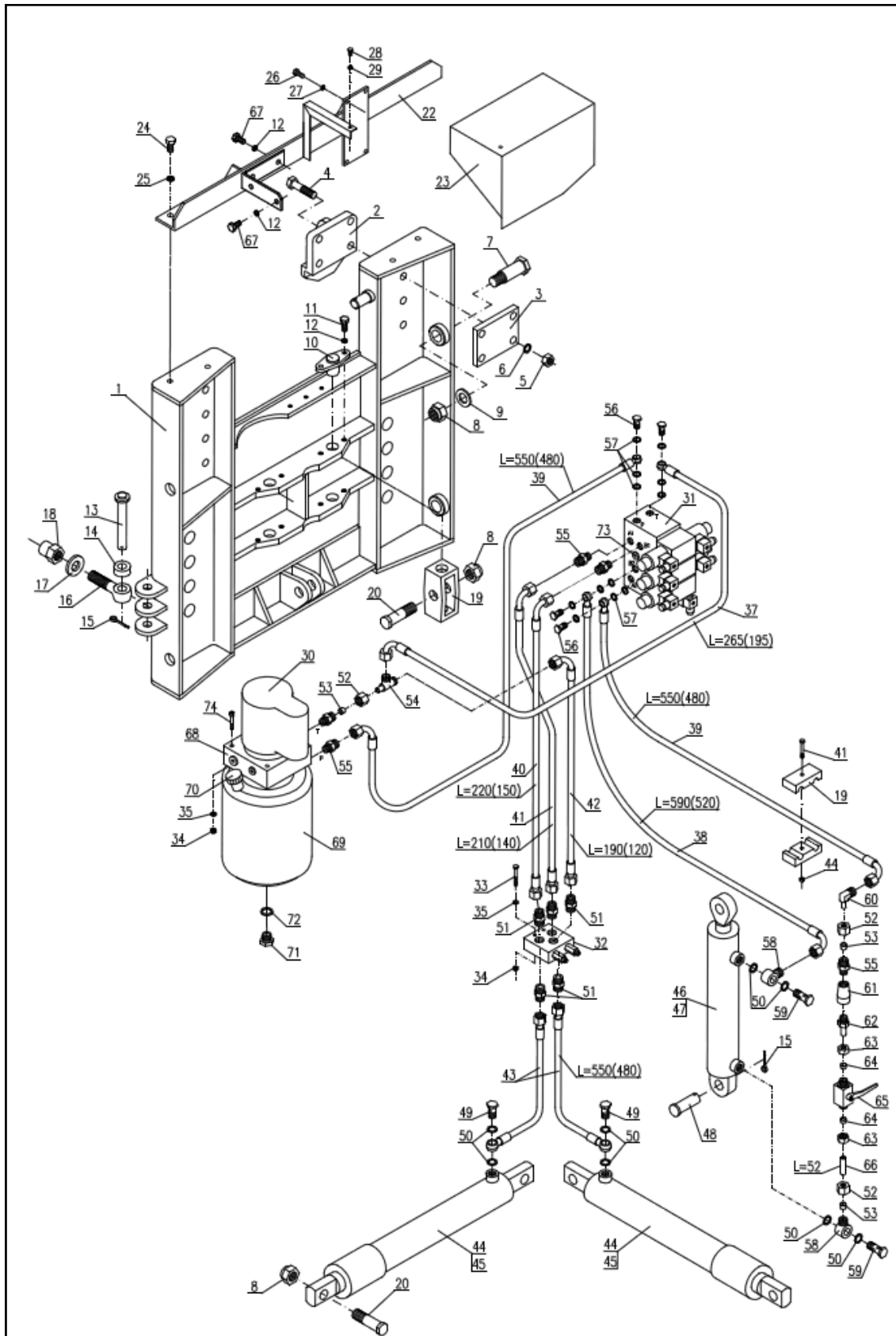


POZ	ŠIFRA	KOS	NAZIV	BEZEICHUNG	DESCRIPTION
1	77050015	2	UHO VPENJALNO	MONTAGE OHR	MOUNTING EAR
2	329	4	VIJAK	SCHRAUBE	SCREW
3	352	4	VIJAK	SCHRAUBE	SCREW



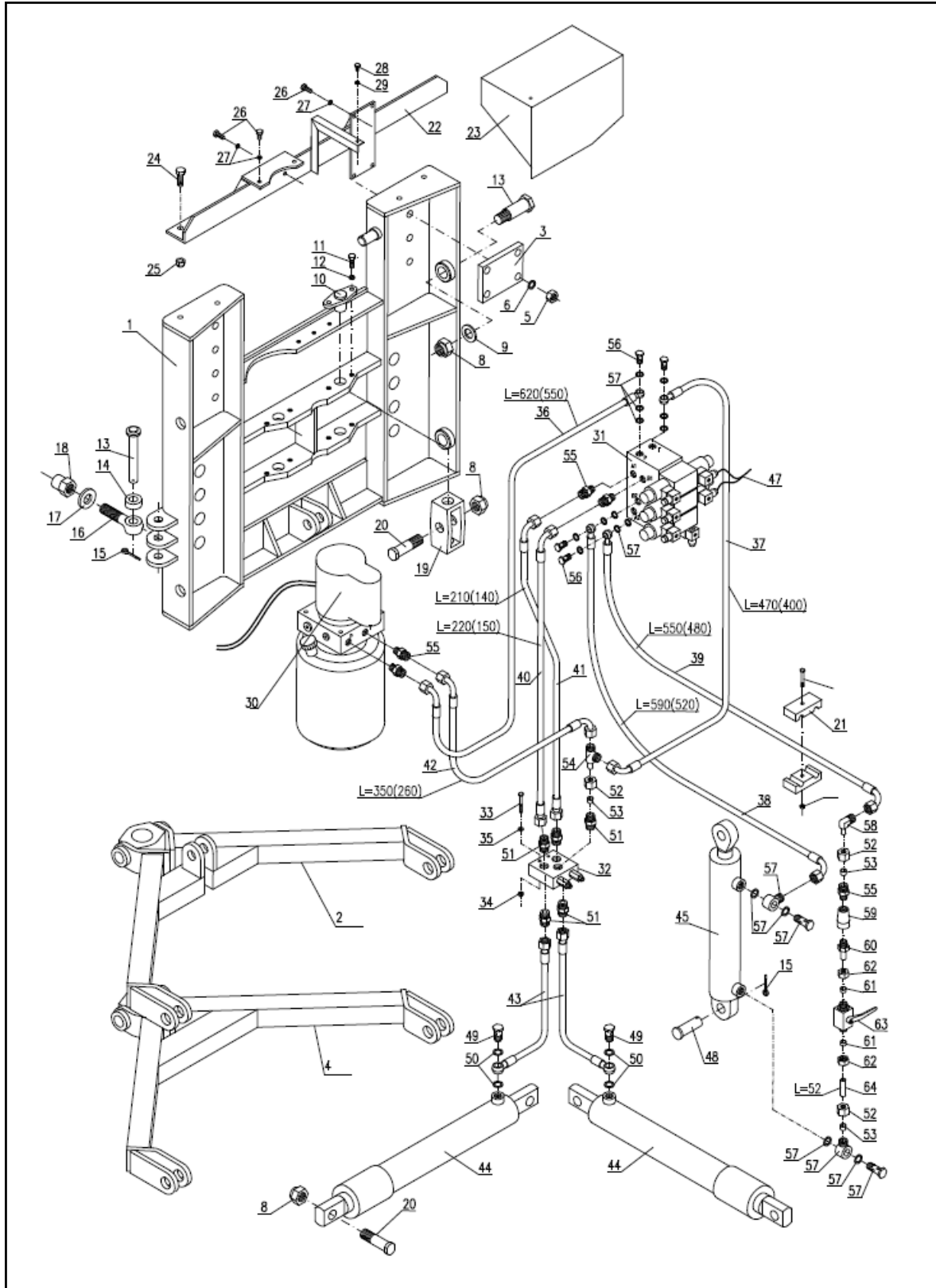


POZ	ŠIFRA	KOS	NAZIV	BEZEICHUNG	DESCRIPTION
1	77060350	1	PLOŠČA VPENJALNA	PLATTE	PLATE
2	12200511	1	VILICA ZGORNJA	OBERGABEL	UPPER FORK
3	12200555	1	VILICA SPODNJA	UNTERGABEL	UNDER FORK
4	75001560	4	SORNIK Z DRŽALOM	BOLZEN	BOLT
5	77050030	1	VZVODOVJE	HEBEL	LEVER
6	77050004	2	PLOČEVINA PRITRDILNA	PLATTE	PLATE
7	75001550	2	ZGLOB	GELEK	SWIVEL
8	77000003	2	VIJAK	SCHRAUBE	SCREW
9	77000004	2	PODLOŽKA	UNTERLEGSCHLEIBE	WASHER
10	77040002	2	MATICA	MUTTER	NUT
11	77050003	2	PUŠA DISTANČNA	BUSCH	BUSH
12	77050005	2	SORNIK	BOLZEN	BOLT
13	30179	1	VAROVALKA	SICHERUNG	FUSE
14	3078	4	RAZCEPKA	SPLINT	COTTER
15	77000007	4	SORNIK	BOLZEN	BOLT
16	77000002	2	SORNIK	BOLZEN	BOLT
17	75001551	4	SORNIK	BOLZEN	BOLT
18	32105	1	OBJEMKA	SCHELLE	CLIP
19	32512	1	VALJ HIDRAVLICNI	HYDRAULIKZYLINDER	HYDRAULIC CYLINDER
20	31912	2	VALJ HIDRAVLICNI	HYDRAULIKZYLINDER	HYDRAULIC CYLINDER
21	31910	1	VENTIL S POVRATNIM VODOM	VENTIL	VALVE
22	30496	1	VENTIL	VENTIL	VALVE
23	30724	2	CEV GIBLJIVA V1	HYDRAULIKSCHLAUCH	HYDRAULIC HOSE
24	30492	3	CEV GIBLJIVA V1	HYDRAULIKSCHLAUCH	HYDRAULIC HOSE
25	30172	5	PRIKLJUČEK	ANSCHLUSS	CONNECTOR
26	245	4	MAZALKA	NIPPEL	NIPPLE
27	1153	2	VIJAK VOTLI	SCHRAUBE	SCREW
28	232	4	TESNILO	DICHTUNG	SEAL
29	6017	2	PRIKLJUČEK	ANSCHLUSS	CONNECTOR
30	855	2	PRIKLJUČEK	ANSCHLUSS	CONNECTOR
31	657	3	MATICA	MUTTER	NUT
32	865	3	OBROČ TESNILNI	DICHTUNG	SEAL
33	5793	0	CEV	RÖHRE	PIPE
34	10734	1	PRIKLJUČEK	ANSCHLUSS	CONNECTOR
35	1107	8	MATICA	MUTTER	NUT
36	403	8	VIJAK	SCHRAUBE	SCREW
37	272	1	VIJAK	SCHRAUBE	SCREW
38	8644	2	VIJAK	SCHRAUBE	SCREW
39	637	8	MATICA	MUTTER	NUT
40	624	1	MATICA	MUTTER	NUT
41	633	2	MATICA	MUTTER	NUT
42	680	8	PODLOŽKA	UNTERLEGSCHLEIBE	WASHER
43	703	8	PODLOŽKA	UNTERLEGSCHLEIBE	WASHER
44	31049	4	PODLOŽKA	UNTERLEGSCHLEIBE	WASHER
45	674	4	PODLOŽKA	UNTERLEGSCHLEIBE	WASHER
46	33429	1	PLOŠČICA SPODNJA-CBP	PLATTE -CBP	PLATE - CBP
47	33277	2	CEV GIBLJIVA V1	HYDRAULIKSCHLAUCH	HYDRAULIC HOSE
48	12307	4	PODLOŽKA	UNTERLEGSCHLEIBE	WASHER
49	246	2	MAZALKA AM 8x1	NIPPEL	NIPPLE
50	16341	3	OLJE HIDRAVLICNO	HYDRAULIKÖL	HYDRAULIC OIL



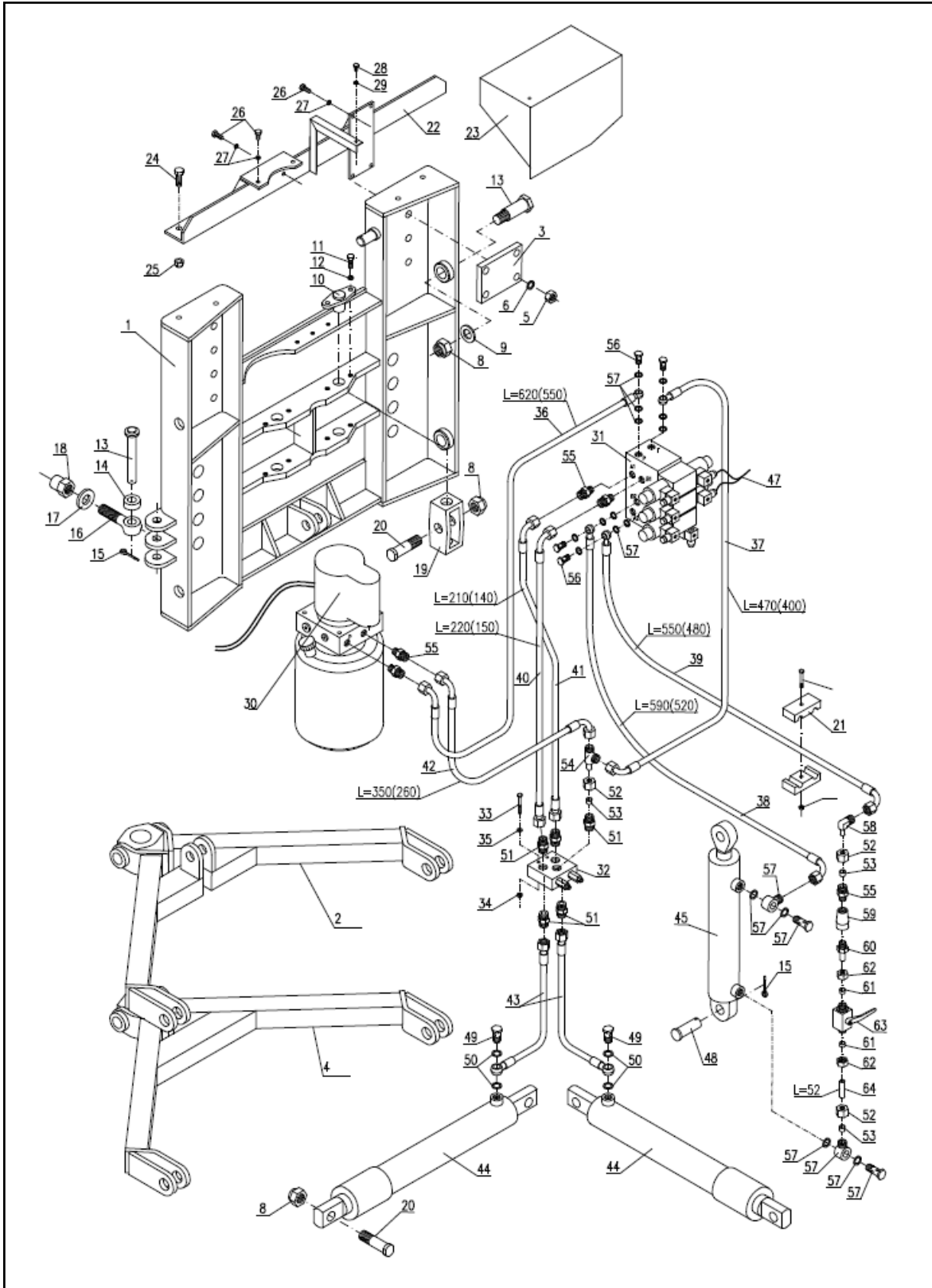
POZ	ŠIFRA	KOS	NAZIV	BEZEICHUNG	DESCRIPTION
1	77060350	1	PLOŠČA VPENJALNA	PLATTE	PLATE
2	77050010	2	UHO VPENJALNO	MONTAGE OHR	MOUNTING EAR
3	77050004	2	PLOČEVINA PRITRDILNA	PLATTE	PLATE
4	352	8	VIJAK	SCHRAUBE	SCREW
5	637	8	MATICA	MUTTER	NUT
7	77000007	4	SORNIK	BOLZEN	BOLT
8	1107	8	MATICA	MUTTER	NUT
9	31049	4	PODLOŽKA	UNTERLEGSCHEIBE	WASHER
10	75001560	4	SORNIK Z DRŽALOM	BOLZEN	BOLT
11	403	8	VIJAK	SCHRAUBE	SCREW
12	703	12	PODLOŽKA	UNTERLEGSCHEIBE	WASHER
13	77050001	2	SORNIK	BOLZEN	BOLT
14	77050003	2	PUŠA DISTANČNA	BUSCH	BUSH
15	6237	4	RAZCEPKA	SPLINT	COTTER
16	77000003	2	VIJAK	SCHRAUBE	SCREW
17	77000004	2	PODLOŽKA	UNTERLEGSCHEIBE	WASHER
18	77040000	2	MATICA	MUTTER	NUT
19	75001550	2	ZGLOB	GELENK	JOINT
20	75001551	4	SORNIK	BOLZEN	BOLT
22	62432160	1	NOSILEC ELEKTRO AGREGATA	TRAGER	HOLDER
23	62432175	1	POKROV KOMANDE	HAUBE	LID
24	442	4	VIJAK	SCHRAUBE	SCREW
25	704	4	PODLOŽKA	UNTERLEGSCHEIBE	WASHER
26	396	4	VIJAK	SCHRAUBE	SCREW
27	702	4	PODLOŽKA	UNTERLEGSCHEIBE	WASHER
29	701	1	PODLOŽKA	UNTERLEGSCHEIBE	WASHER
30	30206	1	ZAŠČITA MOTORJA	SCHUTZVORRICHTUNG	MOTOR PROTECTION
31	33123	1	BLOK HIDRAVLICNI	VENTIL BLOCK	SANDWICH VALVE
32	31910	1	VENTIL S POVRATNIM VODOM	VENTIL	VALVE
33	8644	2	VIJAK	SCHRAUBE	SCREW
34	633	6	MATICA	MUTTER	NUT
35	5598	6	PODLOŽKA	UNTERLEGSCHEIBE	WASHER
37	37714	1	CEV GIBLJIVA V1	HYDRAULIKSCHLAUCH	HYDRAULIC HOSE
38	37709	1	CEV GIBLJIVA V2	HYDRAULIKSCHLAUCH	HYDRAULIC HOSE
39	37710	2	CEV GIBLJIVA V2	HYDRAULIKSCHLAUCH	HYDRAULIC HOSE
40	37712	1	CEV GIBLJIVA V2	HYDRAULIKSCHLAUCH	HYDRAULIC HOSE
41	37713	1	CEV GIBLJIVA V2	HYDRAULIKSCHLAUCH	HYDRAULIC HOSE
42	37715	1	CEV GIBLJIVA V1	HYDRAULIKSCHLAUCH	HYDRAULIC HOSE
43	37711	2	CEV GIBLJIVA V2	HYDRAULIKSCHLAUCH	HYDRAULIC HOSE
44	31912	2	VALJ HIDRAVLICNI	HYDRAULIKZYLINDER	HYDRAULIC CYLINDER
45	31008	2	TESNILA ZA VALJ	DICHTUNG	SEAL
46	32512	1	VALJ HIDRAVLICNI	HYDRAULIKZYLINDER	HYDRAULIC CYLINDER
47	30302	1	GARNITURA TESNIL	DICHTUNG	SEAL
48	77000002	2	SORNIK	BOLZEN	BOLT
49	1153	2	VIJAK VOTLI	SCHRAUBE	SCREW
50	232	8	TESNILO	DICHTUNG	SEAL

51	30172	5	PRIKLJUČEK	ANSCHLUSS	CONNECTOR
52	657	3	MATICA	MUTTER	NUT
53	865	3	OBROČ TESNILNI	DICHTUNG	SEAL
54	850	1	SPOJKA T	SCHNELLANSCHLUSS	COUPLER
55	6017	5	PRIKLJUČEK	ANSCHLUSS	CONNECTOR
56	30159	4	VIJAK VOTLI	SCHRAUBE	SCREW
57	30157	12	TESNILO	DICHTUNG	SEAL
58	890	2	NASTAVEK	ANSCHLUSS	CONNECTOR
59	897	2	VIJAK	SCHRAUBE	SCREW
60	10734	1	PRIKLJUČEK	ANSCHLUSS	CONNECTOR
61	30496	1	VENTIL	VENTIL	VALVE
62	32015	1	NASTAVEK	ANSCHLUSS	CONNECTOR
63	2270	2	OBROČ TESNILNI	DICHTUNG	SEAL
64	2269	2	MATICA	MUTTER	NUT
65	12663	1	PIPA KROGLIČNA	KUGELSCHIEBER	SPHERICAL PLUG VALVE
66	5793	0	CEV	SCHLAUCH	HOSE
67	402	4	VIJAK	SCHRAUBE	SCREW
68	37620	1	ELEKTROHIDRAVLIKA	ELEKTROHIDRAULIK	ELECTOHIDRAULIC
69	70959	1	REZERVOAR	TANK	TANK
70	33590	1	ČEP NALIVNIKA	STOPSEL	CORK
71	30165	1	ČEP	STOPSEL	CORK
72	30155	1	TESNILO	DICHTUNG	SEAL
73	20596	1	ČEP	STOPSEL	CORK
74	491	4	VIJAK	SCHRAUBE	SCREW
75	10202110	1	PULT KRMILNI	SCHALTAFEL	CONTROL PANEL
76	10202040	1	NAPELJAVA PULTA		
77	10202050	1	NAPELJAVA BATERIJE		
78	10202070	1	NAPELJAVA AGR.		
79	10202060	1	NAPELJAVA EL.MAG.		



POZ	ŠIFRA	KOS	NAZIV	BEZEICHUNG	DESCRIPTION
1	77060350	1	PLOŠČA VPENJALNA	PLATTE	PLATE
2	12200511	1	VILIČA ZGORNJA	OBERGABEL	UPPER FORK
3	77050004	2	PLOČEVINA PRITRDILNA	PLATTE	PLATE
4	12200555	1	VILIČA SPODNJA	UNTERGABEL	UNDER FORK
5	637	8	MATICA	MUTTER	NUT
6	680	8	PODLOŽKA	UNTERLEGSSCHEIBE	WASHER
7	77000007	4	SORNIK	BOLZEN	BOLT
8	1107	8	MATICA	MUTTER	NUT
9	31049	4	PODLOŽKA	UNTERLEGSSCHEIBE	WASHER
10	75001560	4	SORNIK Z DRŽALOM	BOLZEN	BOLT
11	403	8	VIJAK	SCHRAUBE	SCREW
12	703	8	PODLOŽKA	UNTERLEGSSCHEIBE	WASHER
13	77050005	2	SORNIK	BOLZEN	BOLT
14	77050003	2	PUŠA DISTANČNA	BUSCH	BUSH
15	3078	4	RAZCEPKA	SPLINT	COTTER
16	77000003	2	VIJAK	SCHRAUBE	SCREW
17	77000004	2	PODLOŽKA	UNTERLEGSSCHEIBE	WASHER
18	77040002	2	MATICA	MUTTER	NUT
19	75001550	2	ZGLOB	GELENK	JOINT
20	75001551	4	SORNIK	BOLZEN	BOLT
21	7851	1	objemka cevna	SHELLE	CLIP
22	62432200	1	NOSILEC ELEKTRO AGREGATA NL	TRAGER	HOLDER
23	62432205	1	POKROV KOMANDE NL	HAUBE	LID
24	444	4	VIJAK	SCHRAUBE	SCREW
25	636	4	MATICA	MUTTER	NUT
26	396	8	VIJAK	SCHRAUBE	SCREW
27	702	8	PODLOŽKA	UNTERLEGSSCHEIBE	WASHER
28	369	1	VIJAK	SCHRAUBE	SCREW
29	701	1	PODLOŽKA	UNTERLEGSSCHEIBE	WASHER
30	33185	1	ELEKTROHIDRAVLIČNI AGREGAT	EL.-HYDRO- ANTRIEBSTAGGREGATE	ELECTRO-HIDRAULIC AGREGATE
31	33123	1	BLOK HIDRAVLIČNI	VENTIL BLOCK	SANDWICH VALVE
32	31910	1	VENTIL S POV RATNIM VODOM	VENTIL	VALVE
33	8644	2	VIJAK	SCHRAUBE	SCREW
34	633	2	MATICA	MUTTER	NUT
35	5598	2	PODLOŽKA	UNTERLEGSSCHEIBE	WASHER
36	35498	1	CEV GIBLJIVA V1	HYDRAULIKSCHLAUCH	HYDRAULIC HOSE
37	35499	1	CEV GIBLJIVA V1	HYDRAULIKSCHLAUCH	HYDRAULIC HOSE
38	35500	1	CEV GIBLJIVA V1	HYDRAULIKSCHLAUCH	HYDRAULIC HOSE
39	35501	1	CEV GIBLJIVA V1	HYDRAULIKSCHLAUCH	HYDRAULIC HOSE
40	35502	1	CEV GIBLJIVA V1	HYDRAULIKSCHLAUCH	HYDRAULIC HOSE
41	35503	1	CEV GIBLJIVA V1	HYDRAULIKSCHLAUCH	HYDRAULIC HOSE
42	35504	1	CEV GIBLJIVA V1	HYDRAULIKSCHLAUCH	HYDRAULIC HOSE
43	30724	2	CEV GIBLJIVA V1	HYDRAULIKSCHLAUCH	HYDRAULIC HOSE
44	31912	2	VALJ HIDRAVLIČNI	HYDRAULIKZYLINDER	HYDRAULIC CYLINDER
46	32512	1	VALJ HIDRAVLIČNI	HYDRAULIKZYLINDER	HYDRAULIC CYLINDER
48	77000002	2	SORNIK	BOLZEN	BOLT
49	1153	2	VIJAK VOTLI	SCHRAUBE	SCREW
50	232	8	TESNILO	DICHTUNG	SEAL
51	30172	5	PRIKLJUČEK	ANSCHLUSS	CONNECTOR
52	657	3	MATICA	MUTTER	NUT
53	865	3	OBROČ TESNILNI	DICHTUNG	SEAL RING
54	850	1	SPOJKA T	ANSCHLSS T	COUPLER T
55	6017	5	PRIKLJUČEK	ANSCHLUSS	CONNECTOR
56	30159	4	VIJAK VOTLI	SCHRAUBE	SCREW

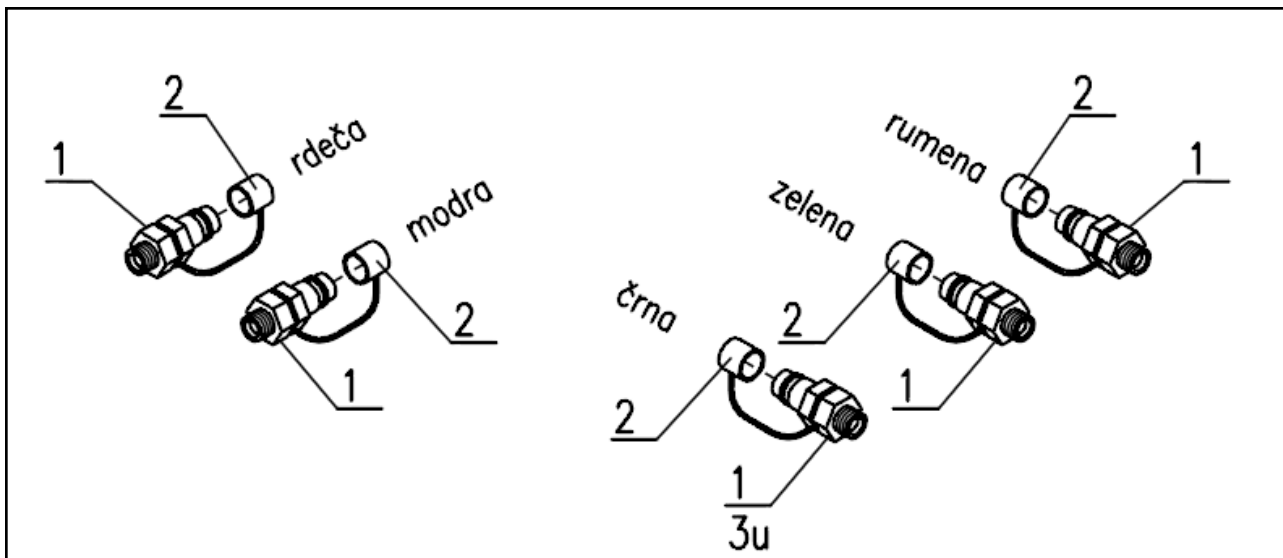
57	855	2	PRIKLJUČEK	ANSCHLUSS	CONNECTOR
58	10734	1	PRIKLJUČEK	ANSCHLUSS	CONNECTOR
59	30496	1	VENTIL	VENTIL	VALVE
60	32015	1	NASTAVEK	ANSCHLUSS	CONNECTOR
61	865	2	OBROČ TESNILNI	DICHTUNG	SEAL
62	2269	2	MATICA	MUTTER	NUT
63	12663	1	PIPA KROGLIČNA	KUGELSCHIIBER	SPHERICAL PLUG VALVE
64	5793	1	CEV	ROHR	HOSE
65	674	4	PODLOŽKA	UNTERLEGSSCHEIBE	WASHER
66	12307	4	PODLOŽKA	UNTERLEGSSCHEIBE	WASHER
67	10203030	1	KRMILNI PULT 12V	SCHALTAFEL	CONTROL PANEL
68	10203040	1	RAZDELILNA OMARICA 12V		
69	10203060	1	NAPELJAVA NA PLUGU		



POZ	ŠIFRA	KOS	NAZIV	BEZEICHUNG	DESCRIPTION
1	77060350	1	PLOŠČA VPENJALNA	PLATTE	PLATE
2	12200511	1	VILICA ZGORNJA	OBERGABEL	UPPER FORK
3	77050004	2	PLOČEVINA PRITRDILNA	PLATTE	PLATE
4	12200555	1	VILICA SPODNJA	UNTERGABEL	UNDER FORK
5	637	8	MATICA	MUTTER	NUT
6	680	8	PODLOŽKA	UNTERLEGSSCHEIBE	WASHER
7	77000007	4	SORNIK	BOLZEN	BOLT
8	1107	8	MATICA	MUTTER	NUT
9	31049	4	PODLOŽKA	UNTERLEGSSCHEIBE	WASHER
10	75001560	4	SORNIK Z DRŽALOM	BOLZEN	BOLT
11	403	8	VIJAK	SCHRAUBE	SCREW
12	703	8	PODLOŽKA	UNTERLEGSSCHEIBE	WASHER
13	77050005	2	SORNIK	BOLZEN	BOLT
14	77050003	2	PUŠA DISTANČNA	BUSCH	BUSH
15	3078	4	RAZCEPKA	SPLINT	COTTER
16	77000003	2	VIJAK	SCHRAUBE	SCREW
17	77000004	2	PODLOŽKA	UNTERLEGSSCHEIBE	WASHER
18	77040002	2	MATICA	MUTTER	NUT
19	75001550	2	ZGLOB	GELENK	JOINT
20	75001551	4	SORNIK	BOLZEN	BOLT
21	7851	1	objemka cevna	SHELLE	CLIP
22	62432200	1	NOSILEC ELEKTRO AGREGATA NL	TRAGER	HOLDER
23	62432205	1	POKROV KOMANDE NL	HAUBE	LID
24	444	4	VIJAK	SCHRAUBE	SCREW
25	636	4	MATICA	MUTTER	NUT
26	396	8	VIJAK	SCHRAUBE	SCREW
27	702	8	PODLOŽKA	UNTERLEGSSCHEIBE	WASHER
28	369	1	VIJAK	SCHRAUBE	SCREW
29	701	1	PODLOŽKA	UNTERLEGSSCHEIBE	WASHER
30	33185	1	ELEKTROHIDRAVLICNI AGREGAT	EL.-HYDRO-ANTRIEBSTAGGREGATE	ELECTRO-HIDRAULIC AGREGATE
31	33123	1	BLOK HIDRAVLICNI	VENTIL BLOCK	SANDWICH VALVE
32	31910	1	VENTIL S POVRATNIM VODOM	VENTIL	VALVE
33	8644	2	VIJAK	SCHRAUBE	SCREW
34	633	2	MATICA	MUTTER	NUT
35	5598	2	PODLOŽKA	UNTERLEGSSCHEIBE	WASHER
36	35498	1	CEV GIBLJIVA V1	HYDRAULIKSCHLAUCH	HYDRAULIC HOSE
37	35499	1	CEV GIBLJIVA V1	HYDRAULIKSCHLAUCH	HYDRAULIC HOSE
38	35500	1	CEV GIBLJIVA V1	HYDRAULIKSCHLAUCH	HYDRAULIC HOSE
39	35501	1	CEV GIBLJIVA V1	HYDRAULIKSCHLAUCH	HYDRAULIC HOSE
40	35502	1	CEV GIBLJIVA V1	HYDRAULIKSCHLAUCH	HYDRAULIC HOSE
41	35503	1	CEV GIBLJIVA V1	HYDRAULIKSCHLAUCH	HYDRAULIC HOSE
42	35504	1	CEV GIBLJIVA V1	HYDRAULIKSCHLAUCH	HYDRAULIC HOSE
43	30724	2	CEV GIBLJIVA V1	HYDRAULIKSCHLAUCH	HYDRAULIC HOSE
44	31912	2	VALJ HIDRAVLICNI	HYDRAULIKZYLINDER	HYDRAULIC CYLINDER
46	32512	1	VALJ HIDRAVLICNI	HYDRAULIKZYLINDER	HYDRAULIC CYLINDER
48	77000002	2	SORNIK	BOLZEN	BOLT
49	1153	2	VIJAK VOTLI	SCHRAUBE	SCREW
50	232	8	TESNILO	DICHTUNG	SEAL
51	30172	5	PRIKLJUČEK	ANSCHLUSS	CONNECTOR
52	657	3	MATICA	MUTTER	NUT
53	865	3	OBROČ TESNILNI	DICHTUNG	SEAL RING
54	850	1	SPOJKA T	ANSCHLSS T	COUPLER T
55	6017	5	PRIKLJUČEK	ANSCHLUSS	CONNECTOR
56	30159	4	VIJAK VOTLI	SCHRAUBE	SCREW

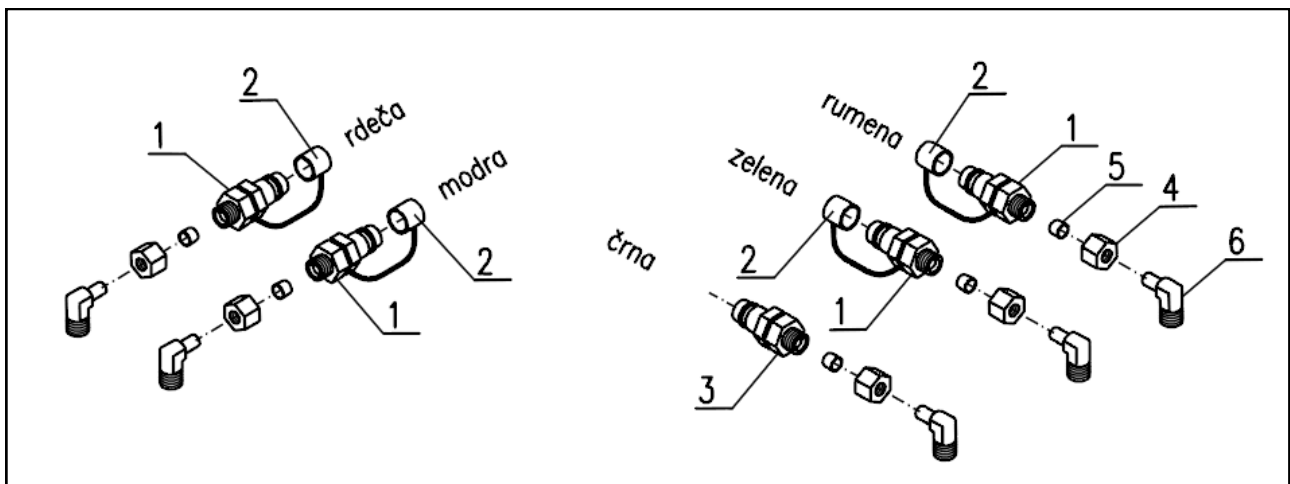
57	855	2	PRIKLJUČEK	ANSCHLUSS	CONNECTOR
58	10734	1	PRIKLJUČEK	ANSCHLUSS	CONNECTOR
59	30496	1	VENTIL	VENTIL	VALVE
60	32015	1	NASTAVEK	ANSCHLUSS	CONNECTOR
61	865	2	OBROČ TESNILNI	DICHTUNG	SEAL
62	2269	2	MATICA	MUTTER	NUT
63	12663	1	PIPA KROGLIČNA	KUGELSCHIIBER	SPHERICAL PLUG VALVE
64	5793	1	CEV	ROHR	HOSE
65	674	4	PODLOŽKA	UNTERLEGSSCHEIBE	WASHER
66	12307	4	PODLOŽKA	UNTERLEGSSCHEIBE	WASHER
67	10203030	1	KRMILNI PULT 12V	SCHALTAFEL	CONTROL PANEL
68	10203040	1	RAZDELILNA OMARICA 12V		
69	10203060	1	NAPELJAVA NA PLUGU		

POZ	ŠIFRA	KOS	NAZIV	BEZEICHUNG	DESCRIPTION
1	31110	5	SPOJKA HITRA	HYDRAULISCHER SCHNELLANSCHLUSS	HYDRAULIC QUICK COUPLER
2	14020	5	ČEP	STOPPEL	PLUG

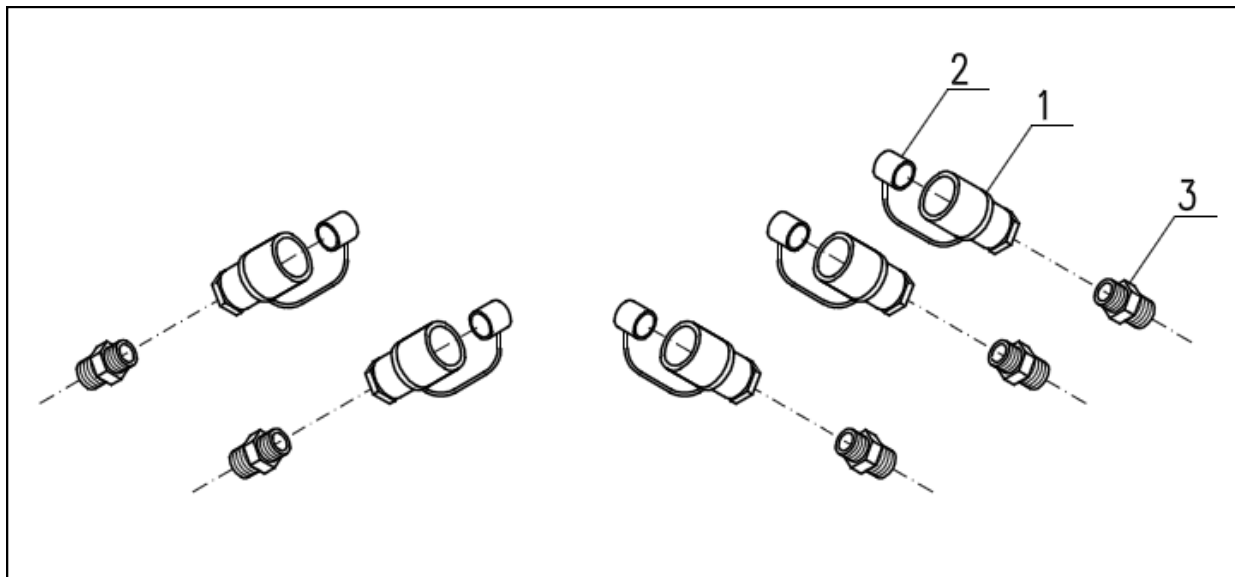


SPOJKA UNIMOG STANDARD

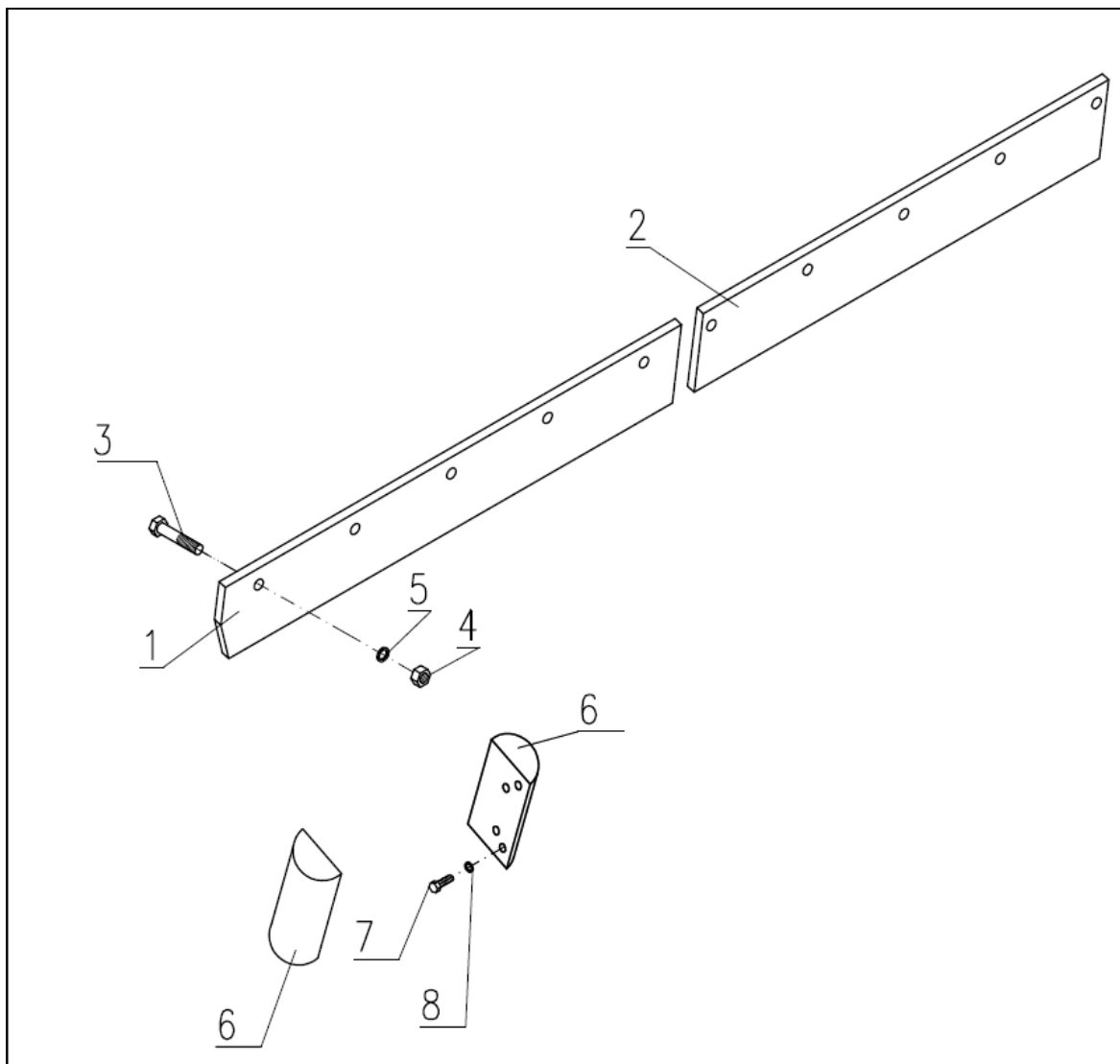
POZ	ŠIFRA	KOS	NAZIV	BEZEICHUNG	DESCRIPTION
1	31110	4	SPOJKA HITRA	HYDRAULISCHER SCHNELLAN-SCHLUSS	HYDRAULIC QUICK COUPLER
2	14020	4	ČEP	STOPPEL	PLUG
3	33238	1	SPOJKA MOŠKA	MAN SCHLUSS	MAN COUPLER
4	657	5	MATICA	MUTTER	NUT
5	865	5	OBROČ TESNILNI	DICHTUNGRING	SEAL RING
6	10734	5	PRIKLJUČEK	FLUIDANSCHLUSS	CONNECTION



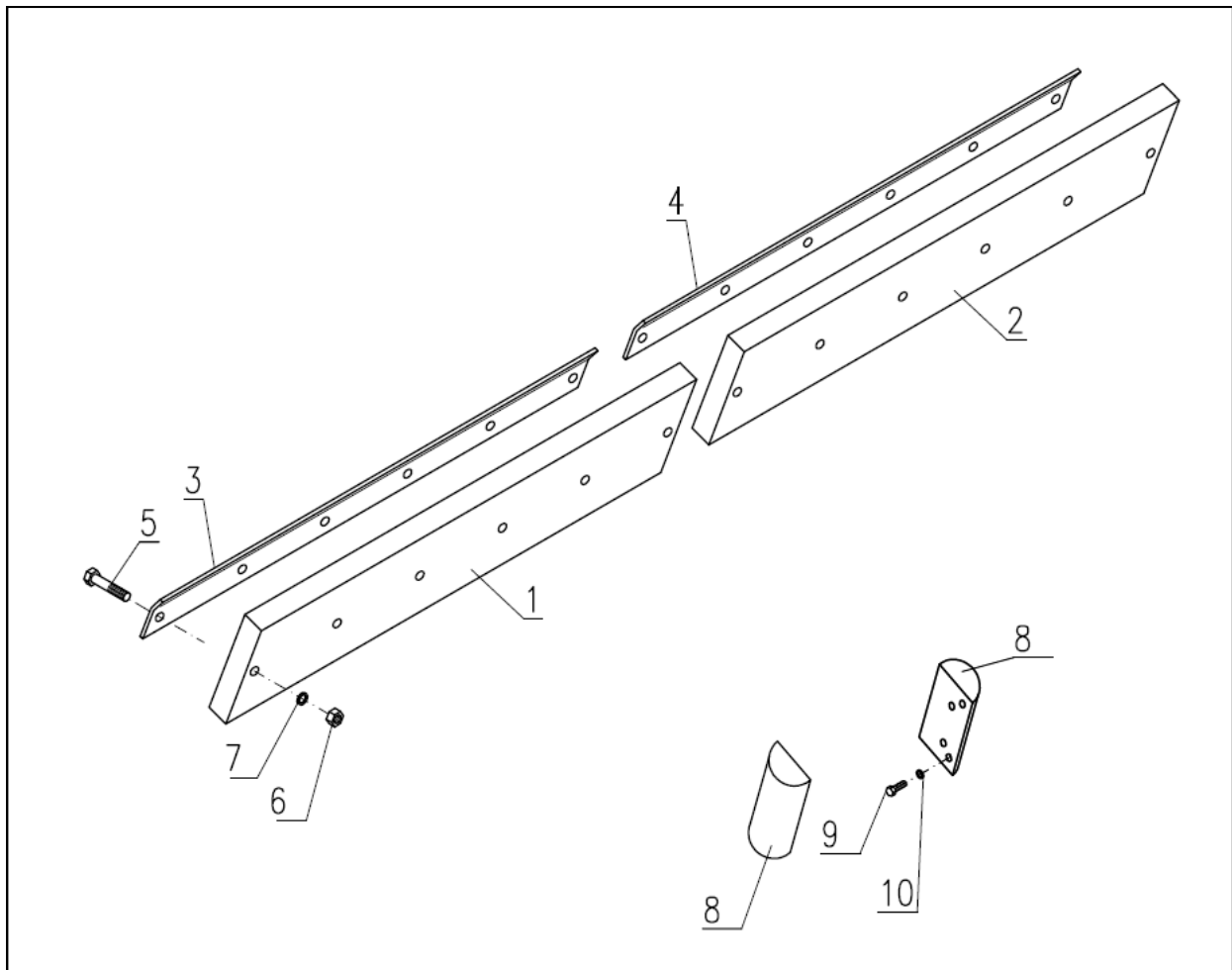
POZ	ŠIFRA	KOS	NAZIV	BEZEICHUNG	DESCRIPTION
1	32121	5	SPOJKA HITRA VIJAČNA	HYDRAULISCHER SCHNELLANSCHLUSS	HYDRAULIC QUICK COUPLER
2	30736	5	ČEP ZA SPOJKO M	STOPPEL	PLUG
3	30172	5	PRIKLJUČEK	FLUIDANSCHLUSS	CONNECTION



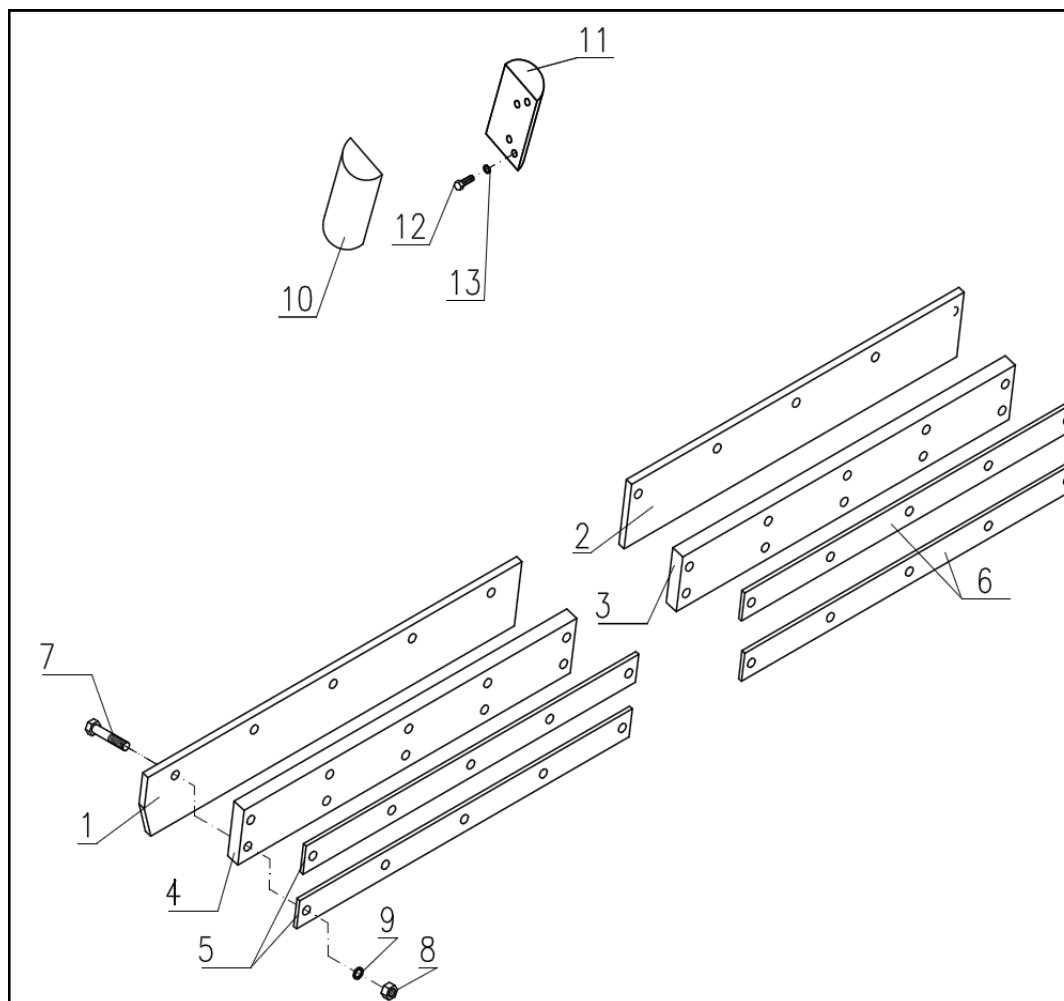
POZ	ŠIFRA	KOS	NAZIV	BEZEICHUNG	DESCRIPTION
1	70055	2	NOŽ STRANSKI SPS 38	NEBEN MESSER	SIDE KNIFE
2	75021002	1	NOŽ STRANSKI L	NEBEN MESSER	SIDE KNIFE
3	450	16	VIJAK	SCHRAUBE	SCREW
4	627	16	MATICA	MUTTER	NUT
5	705	16	PODLOŽKA	UNTERLEGSSCHEIBE	WASHER
6	10903012	2	ODBOJNIK	PUFFER	BUFFER
7	443	6	VIJAK	SCHRAUBE	SCREW
8	704	6	PODLOŽKA	UNTERLEGSSCHEIBE	WASHER



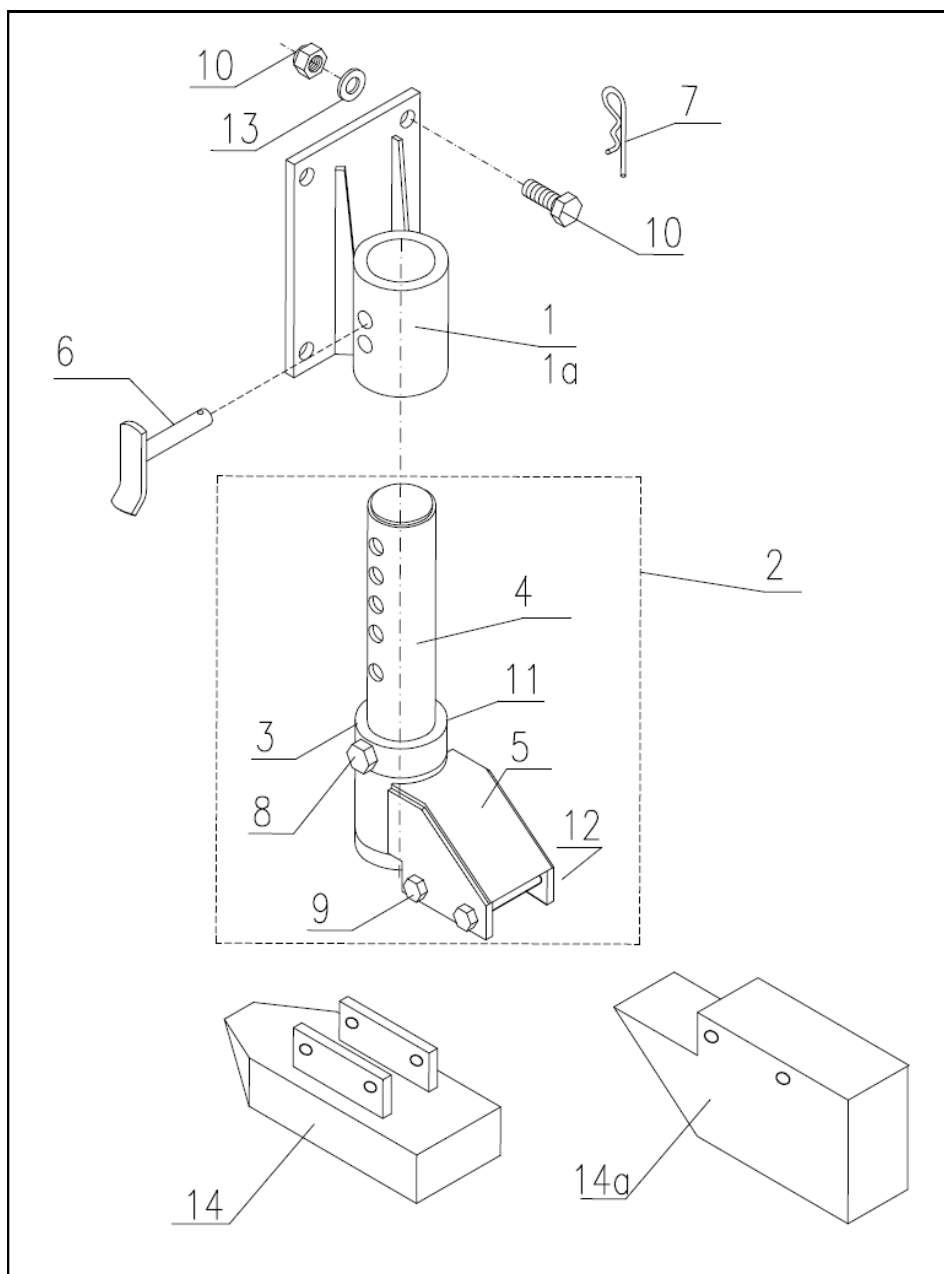
POZ	ŠIFRA	KOS	NAZIV	BEZEICHUNG	DESCRIPTION
1	75010007	2	NOŽ STRANSKI G	NEBEN GUMMI MESSER	SIDE RUBBER KNIFE
2	75010018	1	NOŽ GUMI	GUMMI MESSER	RUBBER KNIFE
3	75010009	2	DRŽALO STRANSKO	MESSER HALTER	RUBBER KNIFE HOLDER
4	75010019	1	DRŽALO GUMI NOŽA	MESER HALTER	RUBBER KNIFE HOLDER
5	14660	16	VIJAK	SCHRAUBE	SCREW
6	627	16	MATICA	MUTTER	NUT
7	705	16	PODLOŽKA	UNTERLEGSSCHEIBE	WASHER
8	10903012	2	ODBOJNIK	PUFFER	BUFFER
9	443	6	VIJAK	SCHRAUBE	SCREW
10	704	6	PODLOŽKA	UNTERLEGSSCHEIBE	WASHER



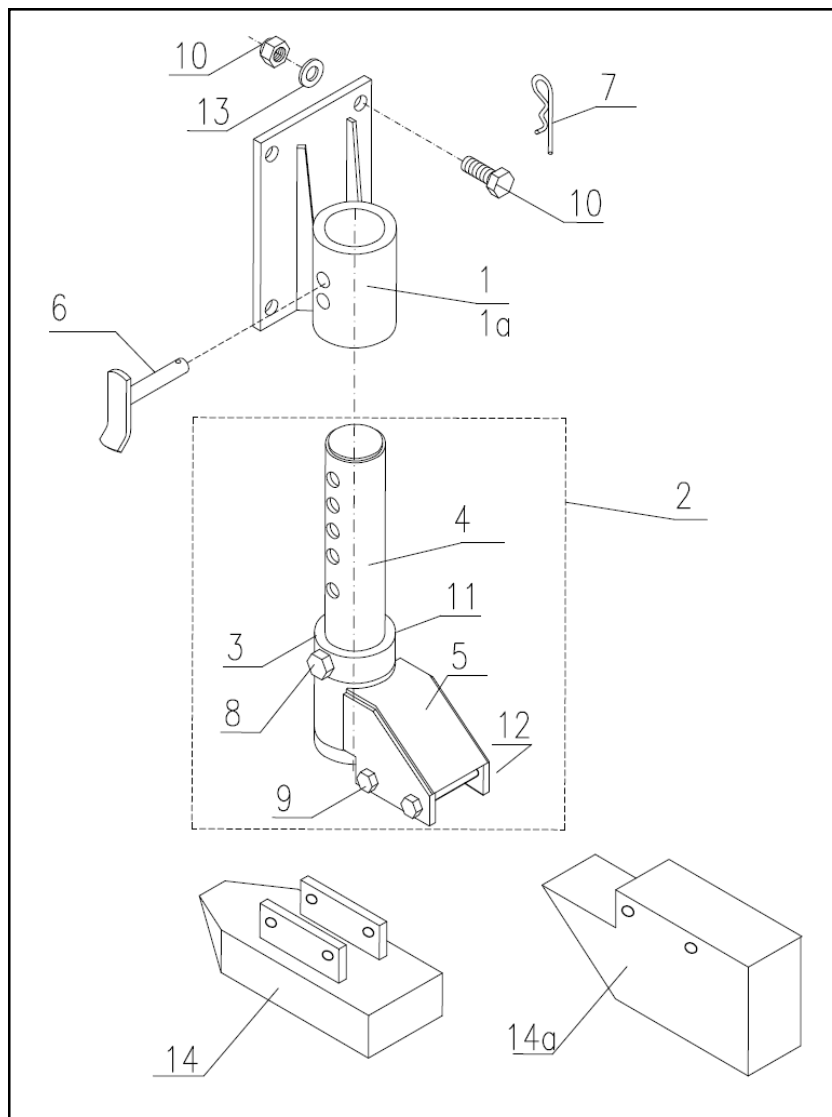
POZ	ŠIFRA	KOS	NAZIV	BEZEICHUNG	DESCRIPTION
1	70055	2	NOŽ STRANSKI SPS 38	NEBEN MESSER	SIDE MIDDLE KNIFE
2	75021002	1	NOŽ STRANSKI L	MITTEL MESSER	MIDDLE KNIFE
3	75010014	1	BLAŽILEC	STOSSDAMPFER	SHOCK ABSORBER
4	71251	1	blažilec 1200	STOSSDAMPFER	SHOCK ABSORBER
5	75010015	2	OJAČITEV	VERSTARKUNG	REINFORCEMENT
6	71252	2	ojačitev 1200	VERSTARKUNG	REINFORCEMENT
7	14660	32	VIJAK	SCHRAUBE	SCREW
8	627	32	MATICA	MUTTER	NUT
9	705	32	PODLOŽKA	UNTERLEGSSCHEIBE	WASHER
10	10903015	1	ODBOJNIK LEVI	LINKE PUFFER	LEFT BUFFER
11	10903014	1	ODBOJNIK DESNI	RECHT PUFFER	RIGHT BUFFER
12	443	6	VIJAK	SCHRAUBE	SCREW
13	704	6	PODLOŽKA	UNTERLEGSSCHEIBE	WASHER

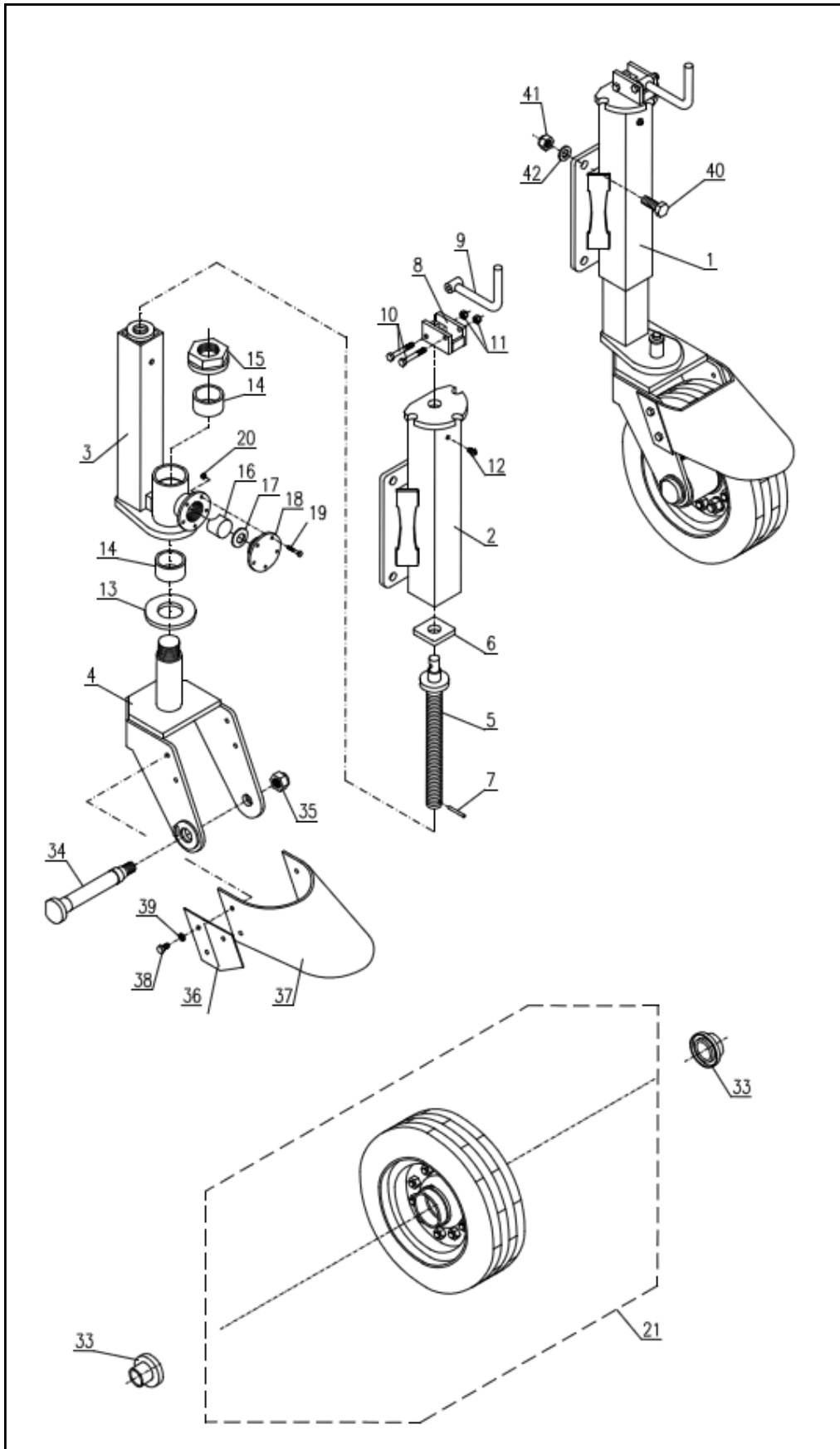


POZ	ŠIFRA	KOS	NAZIV	BEZEICHUNG	DESCRIPTION
1	75010790	2	NOSILEC DRSALKE	TRAGER	HOLDER
3	10900301	2	DRŽALO CEVNO	PIPE TRAGER	PIPE HOLDER
4	41134700	2	STEBLO		
5	10900310	2	DRŽALO	TRAGER	HOLDER
6	10900210	2	SORNIK	BOLZEN	KINGPIN
7	30179	2	VAROVALKA	SICHERUNG	FUSE </td
8	353	2	VIJAK	SCHRAUBE	SCREW
9	30763	4	VIJAK	SCHRAUBE	SCREW
10	449	8	VIJAK	SCHRAUBE	SCREW
11	637	10	MATICA	MUTTER	NUT
12	636	4	MATICA	MUTTER	NUT
13	680	8	PODLOŽKA	UNTERLEGSSCHEIBE	WASHER
14	10900325	2	DRSNIK GUMI		

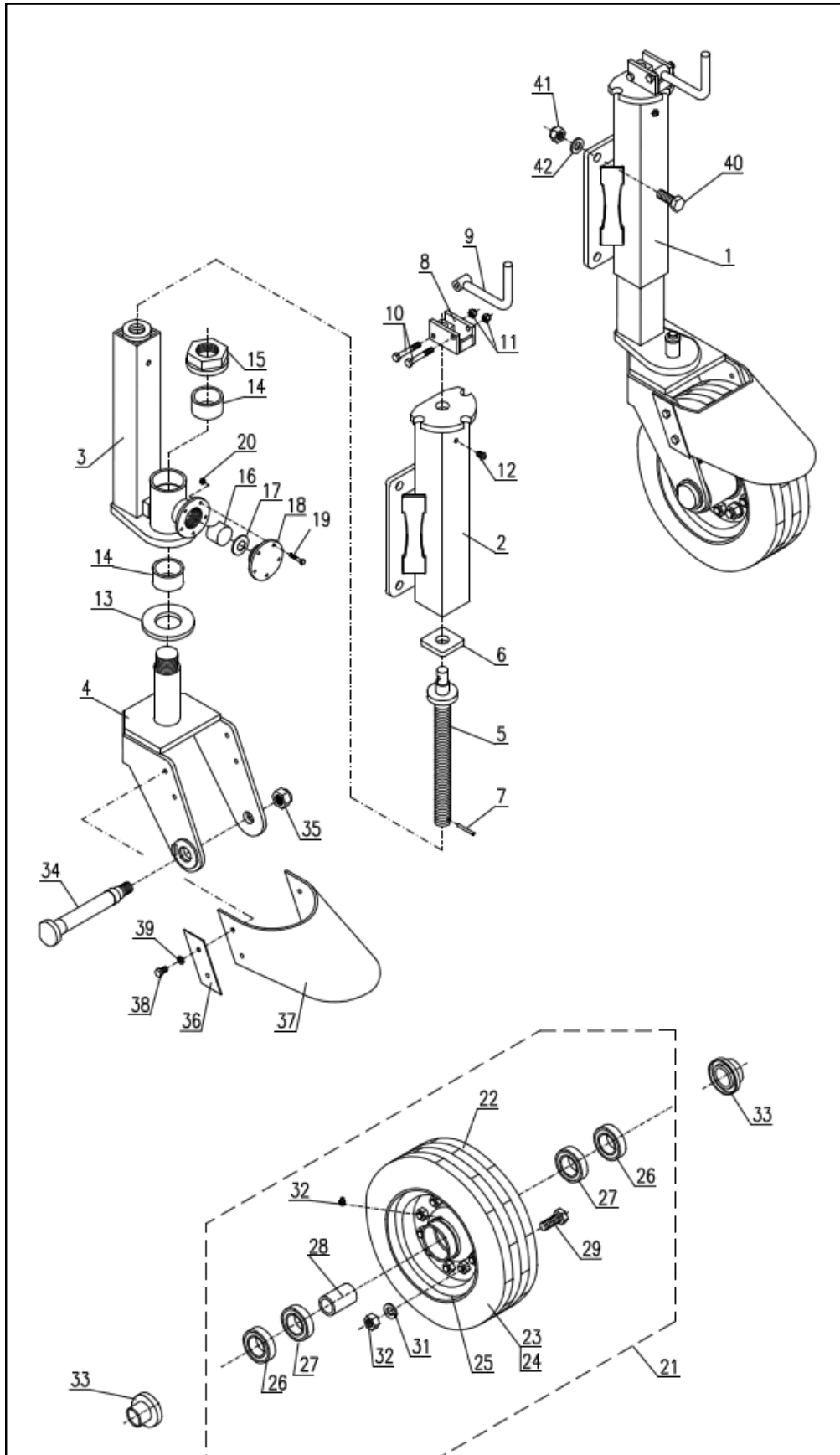


POZ	ŠIFRA	KOS	NAZIV	BEZEICHUNG	DESCRIPTION
1	12200400	2	NOSILEC DRSALKE	TRAGER	HOLDER
3	10900301	2	DRŽALO CEVNO	PIPE TRAGER	PIPE HOLDER
4	41134700	2	STEBLO	PIPE	PIPE
5	10900310	2	DRŽALO	TRAGER	HOLDER
6	10900210	2	SORNIK	BOLZEN	KINGPIN
7	30179	2	VAROVALKA	SICHERUNG	FUSE
8	353	2	VIJAK	SCHRAUBE	SCREW
9	30763	4	VIJAK	SCHRAUBE	SCREW
10	449	8	VIJAK	SCHRAUBE	SCREW
11	637	10	MATICA	MUTTER	NUT
12	636	4	MATICA	MUTTER	NUT
13	680	8	PODLOŽKA	UNTERLEGSCHIEBE	WASHER
14	10900320	2	STOPALKA		



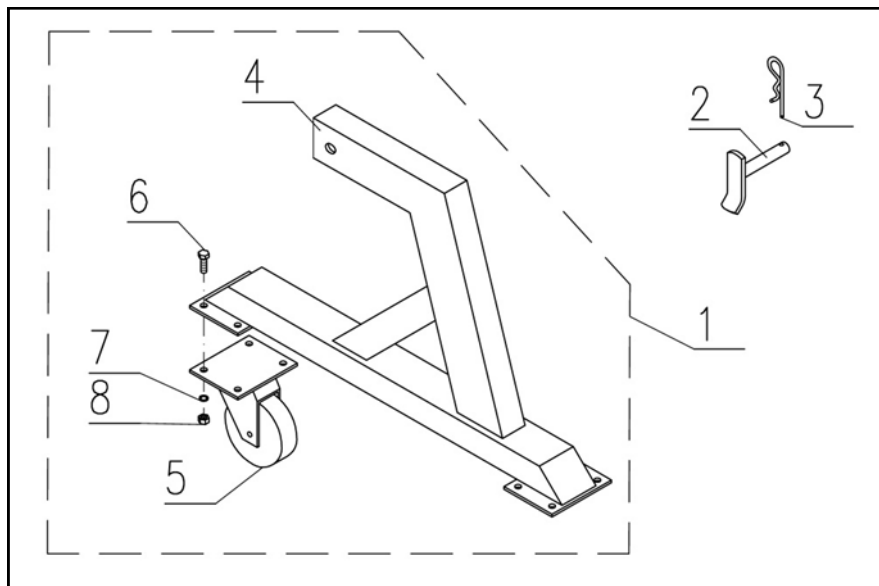


POZ	ŠIFRA	KOS	NAZIV	BEZEICHUNG	DESCRIPTION
1	10907607	2	KOLO PODPORNO PU	LAUFRADED	SUPPORT WHEEL
2	10907540	1	CEV ZUNANJA	ROHR AUßERHALB	TUBE OUTSIDE
3	10907510	1	NOSILEC LEŽAJA	TRAGER LAGER	GIRDER BEARING
4	10907610	1	NOSILEC VRTLJIVI	DREHBAR TRAGER	REVOLVABLE GIRDER
5	10907530	1	VRETENO S PODLOŽKO	SPINDEL MIT UNTERLEGSCHEIBE	SPINDLE WITH WASHER
6	10907501	1	PLOŠČA DRŠNA	CHIEBEWAND	SLIDING PANEL
7	2454	1	ZATIČ ELASTIČNI	ELASTISCHE CATCH	ELASTIC CATCH
8	10907410	1	NOSILEC	DER TRÄGER	GIRDER
9	10907420	1	ROČAJ	GRIFF	HANDLE
10	298	2	VIJAK M8x55 8.8	SCHRAUBE	SCREW
11	634	2	MATICA	MUTTER	NUT
12	246	1	MAZALKA AM 8x1	NIPLE	NIPLE
13	10907502	1	KROŽNA PLOŠČA	KREISFÖRMIGE PLATTE	CIRCULAR PLATE
14	10907503	2	PUŠA	BUCHSE	RING
15	10907550	1	POKROV Z MATICO	DECKEN MIT EINER MUTTER	COVER WITH A NUT
16	10907505	1	OPORA	HALT	SUPPORT
17	7407	4	VZMET KROŽNIKASTA	FEDER	SPRING
18	41118125	1	ČEP	STOPSEL	CORK
19	35341	1	VIJAK	SCHRAUBE	SCREW
20	34582	1	MATICA	MUTTER	NUT
21	38260	1	KOLO S PNEVMATIKO PU	FELGEN MIT REIFEN	WHEEL WITH TYRE
33	71587	2	POKROV LEŽAJA	DECKEL LAGER	CUP BEARING
34	71081	1	OS KOLESA	DREHACHSE	AXIS OF ROTATION
35	642	1	MATICA	MUTTER	NUT
36	10907601	2	DRŽALO GUME	PNEU HALTER	TIRE HOLDER
37	10907602	1	BLATNIK	OTFLÜGEL	MUDGUARD
38	395	4	VIJAK	SCHRAUBE	SCREW
39	702	4	PODLOŽKA	UNTERLEGSCHEIBE	WASHER
40	449	4	VIJAK	SCHRAUBE	SCREW
41	637	4	MATICA	MUTTER	NUT
42	680	4	PODLOŽKA	UNTERLEGSCHEIBE	WASHER
43	450	8	VIJAK	SCHRAUBE	SCREW
44	680	8	PODLOŽKA	UNTERLEGSCHEIBE	WASHER
45	637	8	MATICA	MUTTER	NUT
46	10907002	4	PLOŠČA	PLATTE	PANEL
47	31724	2	VZMET NATEZNA	FREDER	TENSION SPRING
48	8723	4	ŠKOPEC		
49	35382	4	VIJAK Z OBROČEM	SCHRAUBE MIT RING	SCREW WITH RING

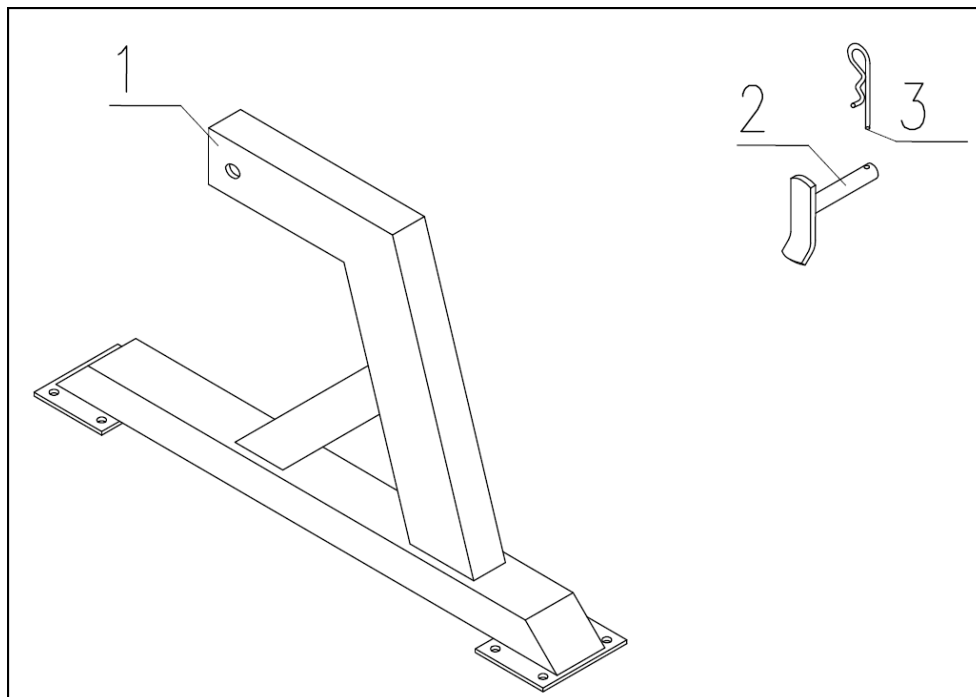


POZ	ŠIFRA	KOS	NAZIV	BEZEICHUNG	DESCRIPTION
1	10907605	1	KOLO PODPORNO	LAUFRADED	SUPPORT WHEEL
2	10907540	1	CEV ZUNANJA	ROHR AUBERHALB	TUBE OUTSIDE
3	10907510	1	NOSILEC LEŽAJA	TRAGER LAGER	GIRDER BEARING
4	10907610	1	NOSILEC VRTLJIVI	DREHBAR TRAGER	REVOLVABLE GIRDER
5	10907530	1	VREteno S PODLOŽKO	SPINDEL MIT UNTERLEGSCHEIBE	SPINDLE WITH WASHER
6	10907501	1	PLOŠČA DRsNA	CHIEBEWAND	SLIDING PANEL
7	2454	1	ZATIČ ELASTIČNI	ELASTISCHE CATCH	ELASTIC CATCH
8	10907410	1	NOSILEC	DER TRÄGER	GIRDER
9	10907420	1	ROČAJ	GRIFF	HANDLE
10	298	2	VIJAK	SCHRAUBE	SCREW
11	634	2	MATICA	MUTTER	NUT
12	246	1	MAZALKA	NIPLE	NIPLE
13	10907502	1	KROŽNA PLOŠČA	KREISFÖRMIGE PLATTE	CIRCULAR PLATE
14	10907503	2	PUŠA	BUCHSE	RING
15	10907550	1	POKROV Z MATICO	DECKEN MIT EINER MUTTER	COVER WITH A NUT
16	10907505	1	OPORA	HALT	SUPPORT
17	7407	4	VZMET KROŽNIKASTA	FEDER	SPRING
18	41118125	1	ČEP	STOPSEL	CORK
19	35341	1	VIJAK	SCHRAUBE	SCREW
20	34582	1	MATICA	MUTTER	NUT
21	35183	1	KOLO S PNEVMATIKO	FELGEN MIT REIFEN	WHEEL WITH TYRE
22	30161	1	PLAŠČ GUMI	GUMMI-MANTEL	RUBBER COAT
23	30162	1	ZRAČNICA	PNEU	INNER TUBE
24	30163	1	PAS ZAŠČITNI	PUFFERZONE	BUFFER ZONE
25	35267	1	PLATIŠČE	FELGE	RIM
26	35268	2	LEŽAJ	LAGER	BEARING
27	923	2	LEŽAJ	LAGER	BEARING
28	71085	1	DISTANČNIK	ABSTANDHALTER	SPACER
29	381	8	VIJAK	SCHRAUBE	SCREW
30	625	8	MATICA	MUTTER	NUT
31	35271	8	PODLOŽKA VZMETNA	FEDER UNTERLEGSCHEIBE	SPRING WASHER
32	249	1	MAZALKA	NIPPEL	NIPPEL
33	71587	2	POKROV LEŽAJA	DECKEL LAGER	CUP BEARING
34	71081	1	OS KOLESA	DREHACHSE	AXIS OF ROTATION
35	642	1	MATICA	MUTTER	NUT
36	10907601	2	DRŽALO GUME	PNEU HALTER	TIRE HOLDER
37	10907602	1	BLATNIK	OTFLÜGEL	MUDGUARD
38	395	4	VIJAK	SCHRAUBE	SCREW
39	702	4	PODLOŽKA	UNTERLEGSCHEIBE	WASHER
40	449	4	VIJAK	SCHRAUBE	SCREW
41	637	4	MATICA	MUTTER	NUT
42	680	4	PODLOŽKA	UNTERLEGSCHEIBE	WASHER
43	450	8	VIJAK	SCHRAUBE	SCREW
44	680	8	PODLOŽKA	UNTERLEGSCHEIBE	WASHER
45	637	8	MATICA	MUTTER	NUT
46	10907002	4	PLOŠČA	PLATTE	PANEL
47	31724	2	VZMET NATEZNA	FREDER	TENSION SPRING
48	8723	4	ŠKOPEC		
49	35382	4	VIJAK Z OBROČEM	SCHRAUBE MIT RING	SCREW WITH RING

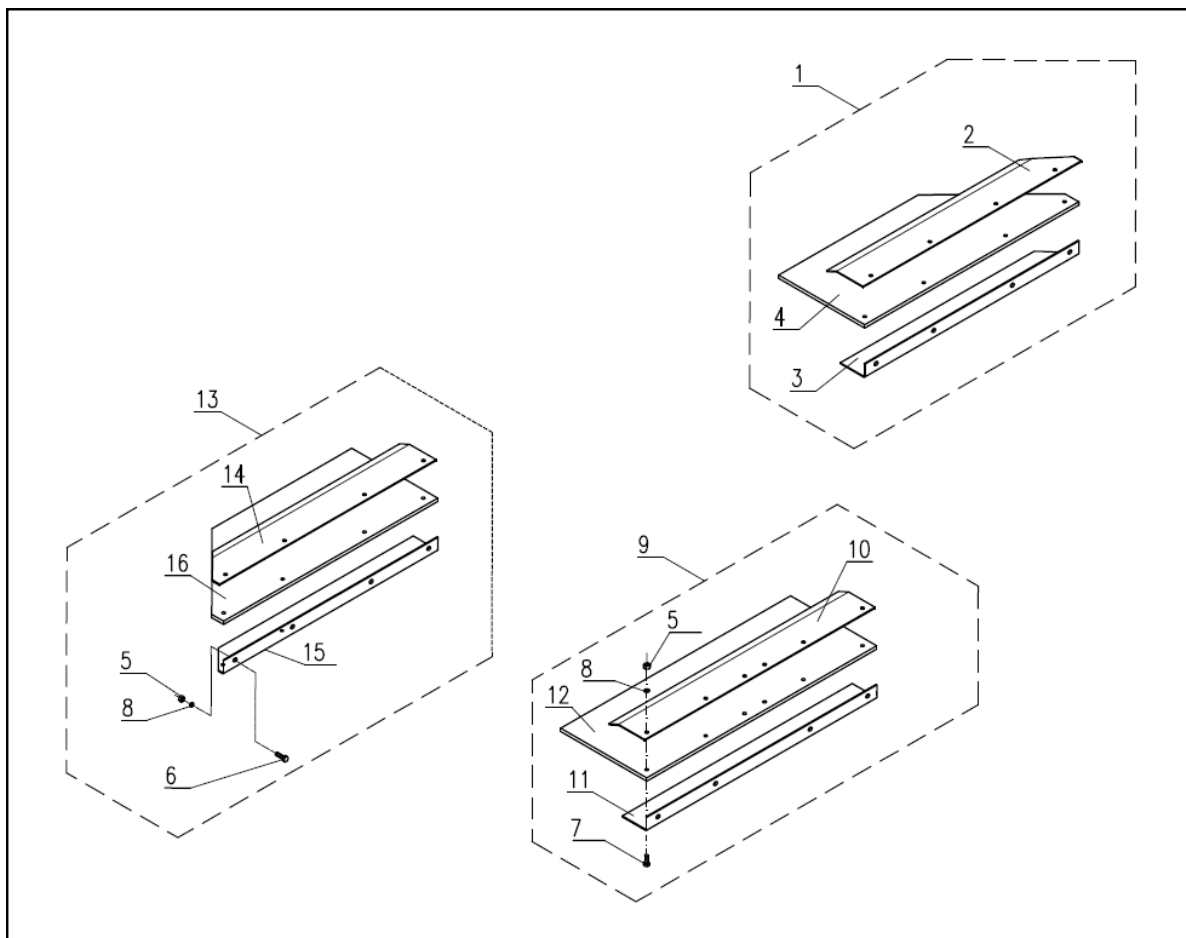
POZ	ŠIFRA	KOS	NAZIV	BEZEICHUNG	DESCRIPTION
1	12200211	2	VOZIČEK	WAGEN	TROLLEY
2	44602100	2	SORNIK	BOLZEN	BOLT
3	30179	2	VAROVALKA	SICHERUNG	FUSE
4	12200220	2	NOSILEC VOZIČKA	TRAGER	GIRDER
5	30249	4	KOLO VRTLJIVO	RAD	CYCLE
6	402	16	VIJAK	SCHRAUBE	SCREW
7	703	16	PODLOŽKA	UNTERLEGSSCHEIBE	WASHER
8	625	16	MATICA	MUTTERN	NUT



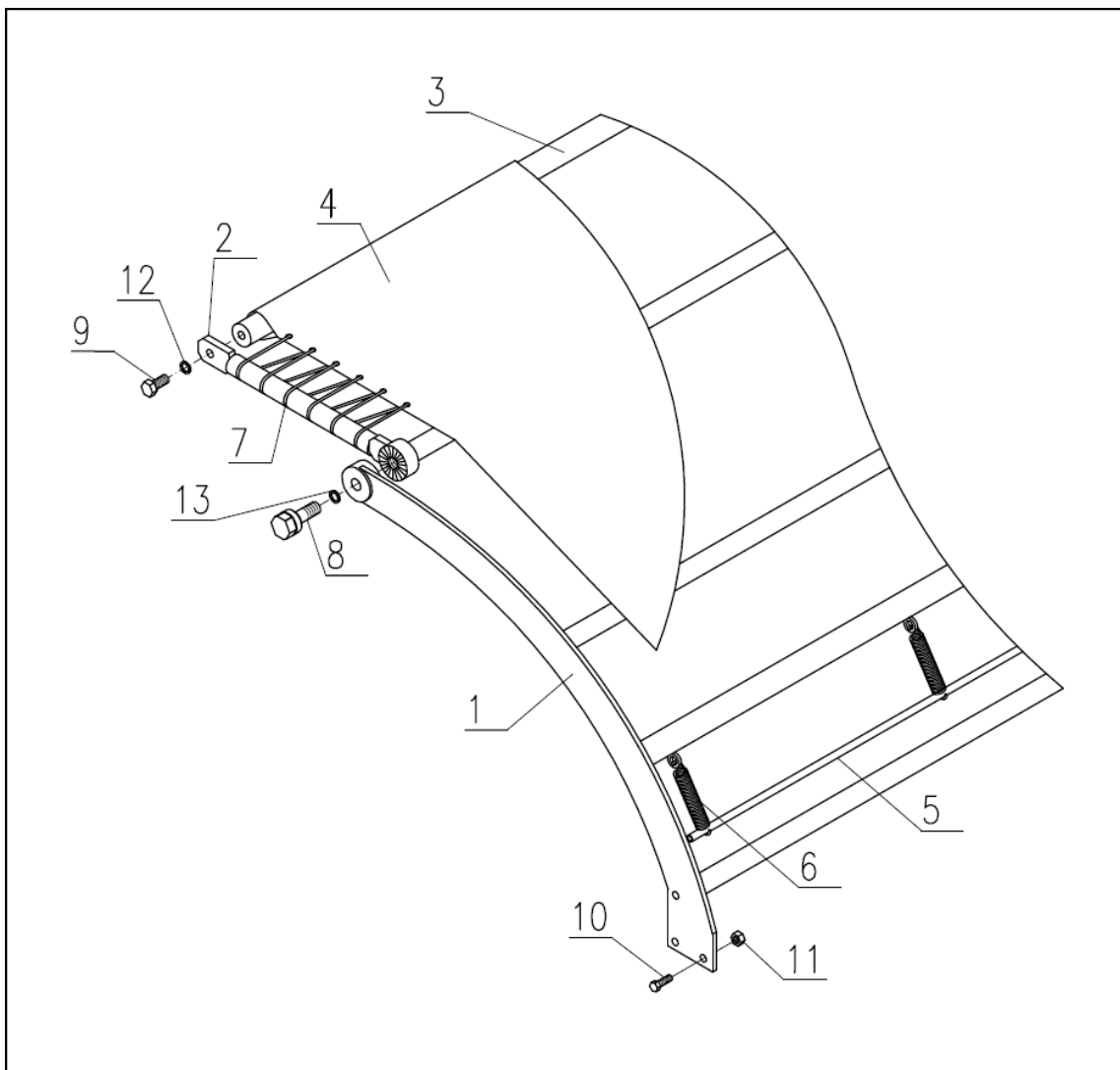
POZ	ŠIFRA	KOS	NAZIV	BEZEICHUNG	DESCRIPTION
1	12200220	2	NOSILEC VOZIČKA	UNTERSTÜTZUNGSGERÜST	TROLLEY STRUCTURE
2	44602100	2	SORNIK	BOLZEN	PIN
3	30179	2	VAROVALKA	FRDENSCHUTZ	TREADGUARD



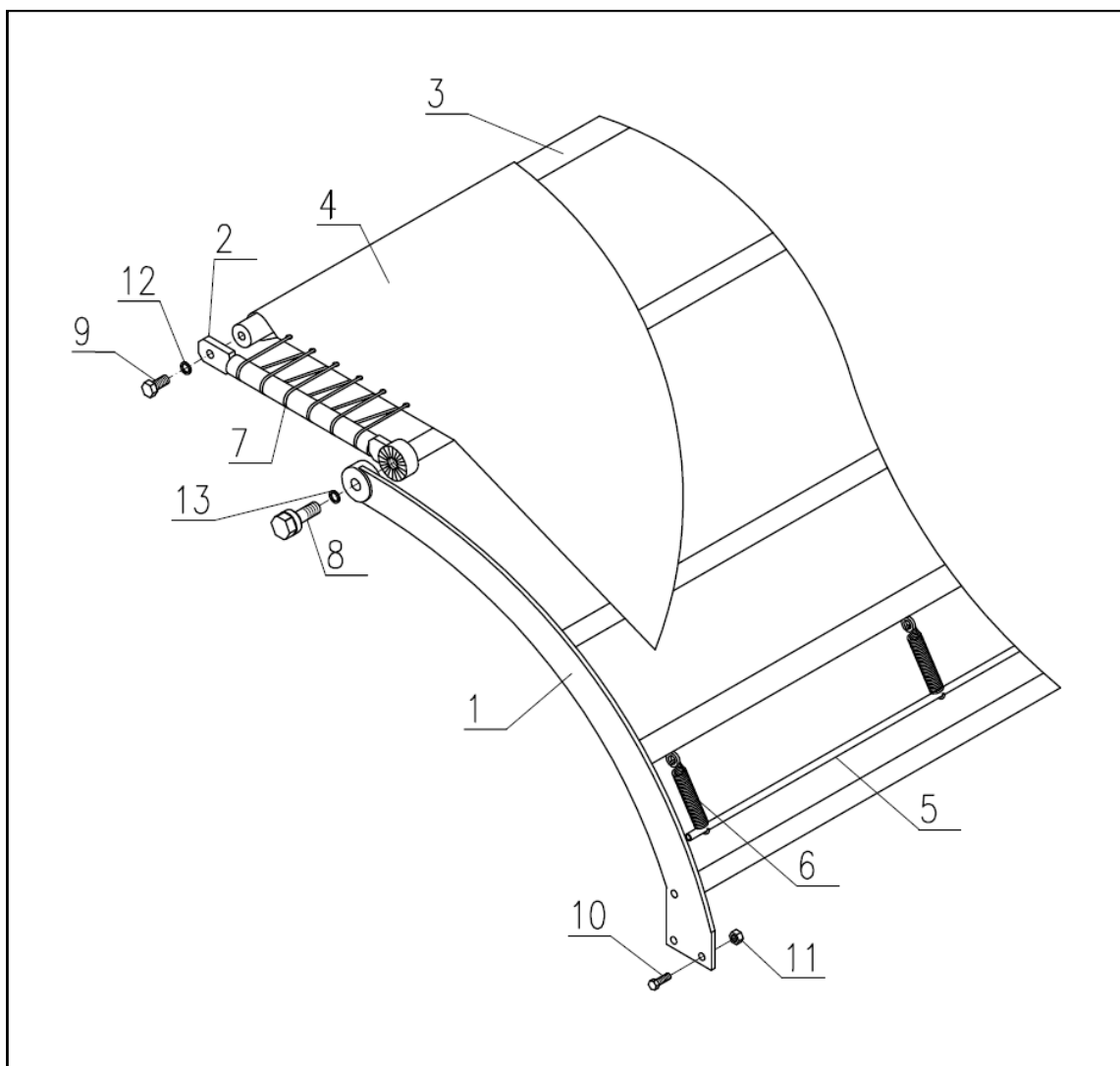
POZ	ŠIFRA	KOS	NAZIV	BEZEICHUNG	DESCRIPTION
1	75072155	1	ŠČIT D 870	SCHILD	SHIELD
2	75072156	1	DRŽALO 870 D	HALTER	HENDHOLD
3	75072157	1	NOSILEC 870 D	TRAGER	GIRDER
4	75072158	1	ZAŠČITNA GUMA	SCHUTZ REIFEN	PROTECTION RUBBER
5	634	27	MATICA	MUTTER	NUT
6	397	14	VIJAK	SCHRAUBE	SCREW
7	398	13	VIJAK	SCHRAUBE	SCREW
8	677	54	PODLOŽKA	UNTERLEGSCHIEBE	WASHER
9	75072065	1	ŠČIT SR 1200	SCHILD	SHIELD
10	75072066	1	DRŽALO 1200 SR	HALTER	HENDHOLD
11	75072067	1	NOSILEC 1200 SR	TRAGER	GIRDER
12	75072068	1	ZAŠČITNA GUMA	SCHUTZ REIFEN	PROTECTION RUBBER
13	75072165	1	ŠČIT L 870	SCHILD	SHIELD
14	75072166	1	DRŽALO 870 L	HALTER	HENDHOLD
15	75072167	1	NOSILEC 870 L	TRAGER	GIRDER
16	75072168	1	ZAŠČITNA GUMA	SCHUTZ REIFEN	PROTECTION RUBBER



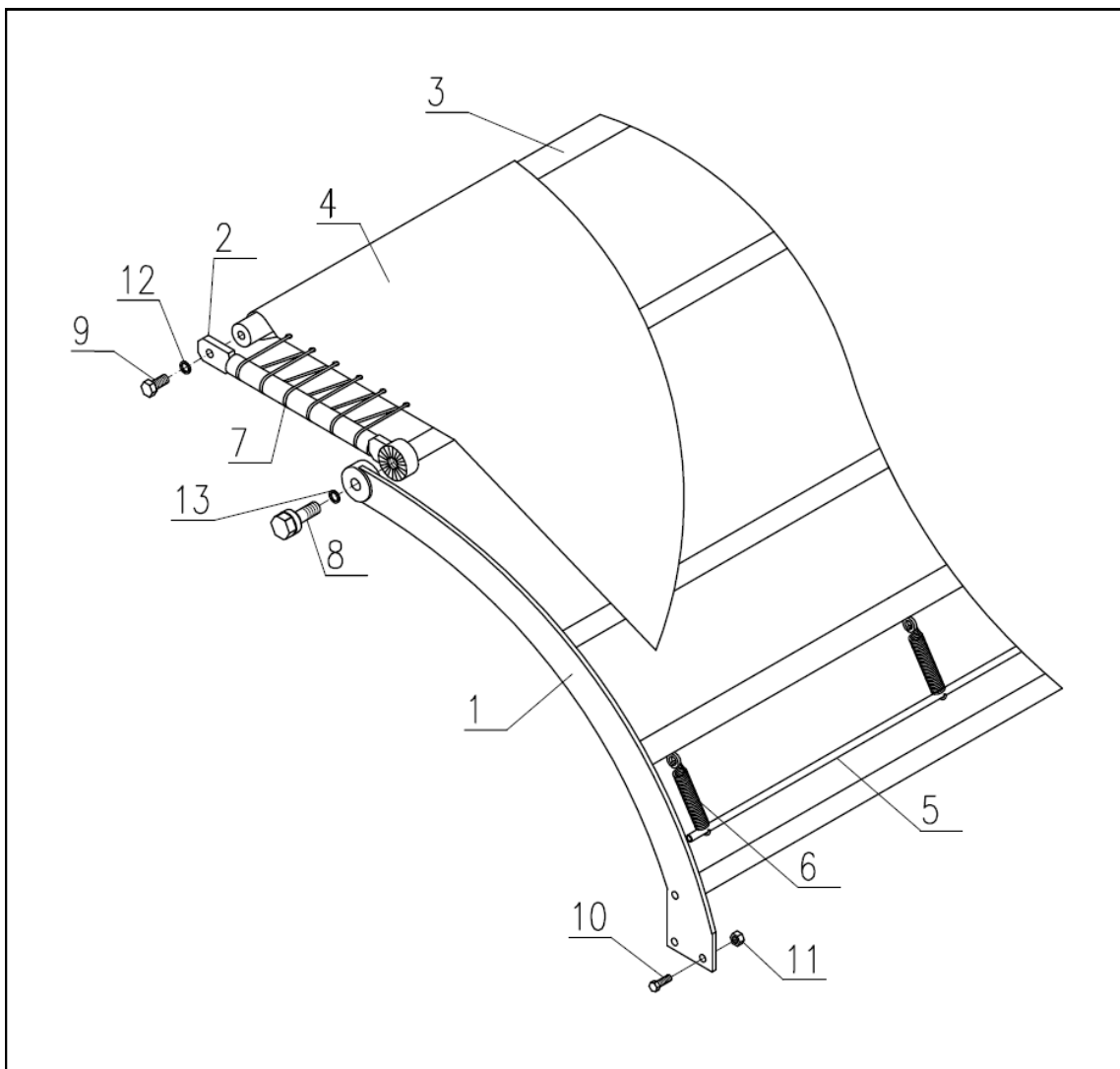
POZ	ŠIFRA	KOS	NAZIV	BEZEICHUNG	DESCRIPTION
1	75021210	1	NOSILEC PONJAVE	PLANE TRÄGER	GIRDER
2	42270620	1	OKVIR PONJAVE	RAHMEN	FRAME
3	42270621	1	VEZ PREDNJA	BAND	BOND
4	75021201	1	PONJAVA SPG 340/360	PLANE TRÄGER	TARPAULIN
5	137	2	JEKLO OKROGLO 10	STAHL STANGE	STEEL ROD
6	41113006	6	VZMET PONJAVE	FEDER	SPRING
7	33469	12	VEZICA ČRNA	BINDUNGEN	LEAD
8	3238	2	VIJAK	SCHRAUBE	SCREW
9	14661	2	VIJAK	SCHRAUBE	SCREW
10	443	6	VIJAK	SCHRAUBE	SCREW
11	636	6	MATICA	MUTTEL	NUT
12	1292	2	PODLOŽKA	UNTERLEGSCHIEBE	WASHER
13	2745	2	PODLOŽKA	UNTERLEGSCHIEBE	WASHER



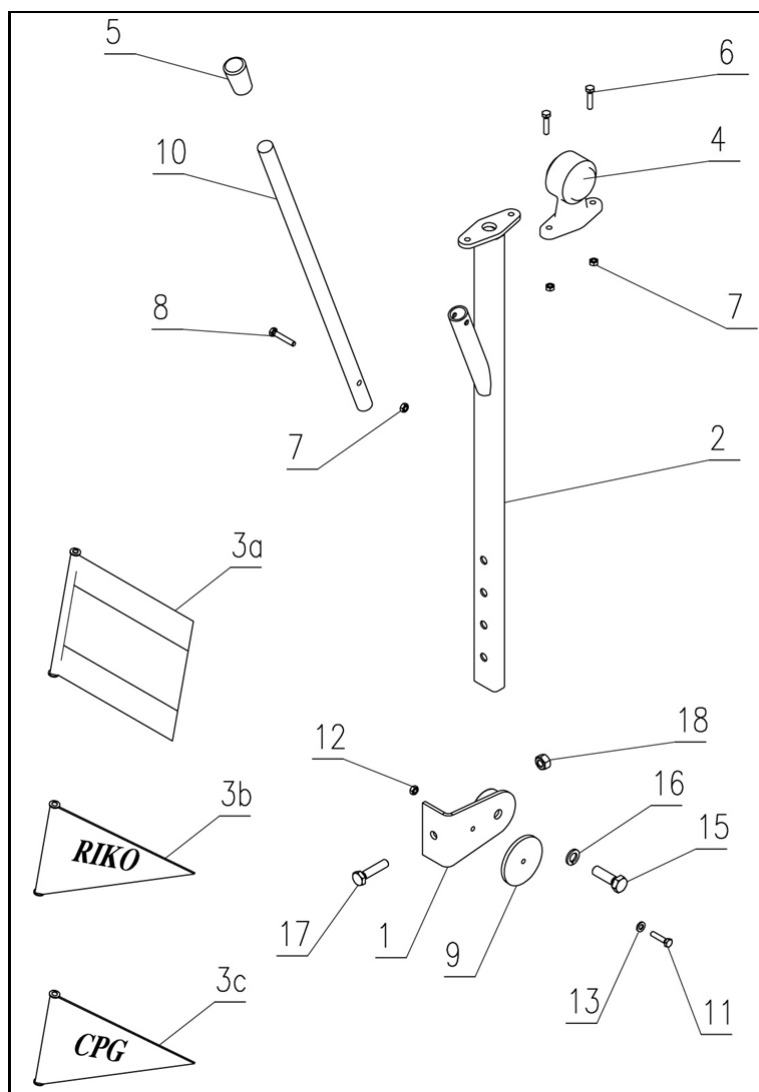
POZ	ŠIFRA	KOS	NAZIV	BEZEICHUNG	DESCRIPTION
1	75021210	1	NOSILEC PONJAVE	PLANE TRÄGER	GIRDER
2	42270620	1	OKVIR PONJAVE	RAHMEN	FRAME
3	42270621	1	VEZ PREDNJA	BAND	BOND
4	75021202	1	PONJAVA SPG 340/360 NL	PLANE TRÄGER	TARPAULIN
5	137	2	JEKLO OKROGLO 10	STAHL STANGE	STEEL ROD
6	41113006	6	VZMET PONJAVE	FEDER	SPRING
7	33469	12	VEZICA ČRNA	BINDUNGEN	LEAD
8	3238	2	VIJAK	SCHRAUBE	SCREW
9	14661	2	VIJAK	SCHRAUBE	SCREW
10	443	6	VIJAK	SCHRAUBE	SCREW
11	636	6	MATICA	MUTTEL	NUT
12	1292	2	PODLOŽKA	UNTERLEGSSCHEIBE	WASHER
13	2745	2	PODLOŽKA	UNTERLEGSSCHEIBE	WASHER



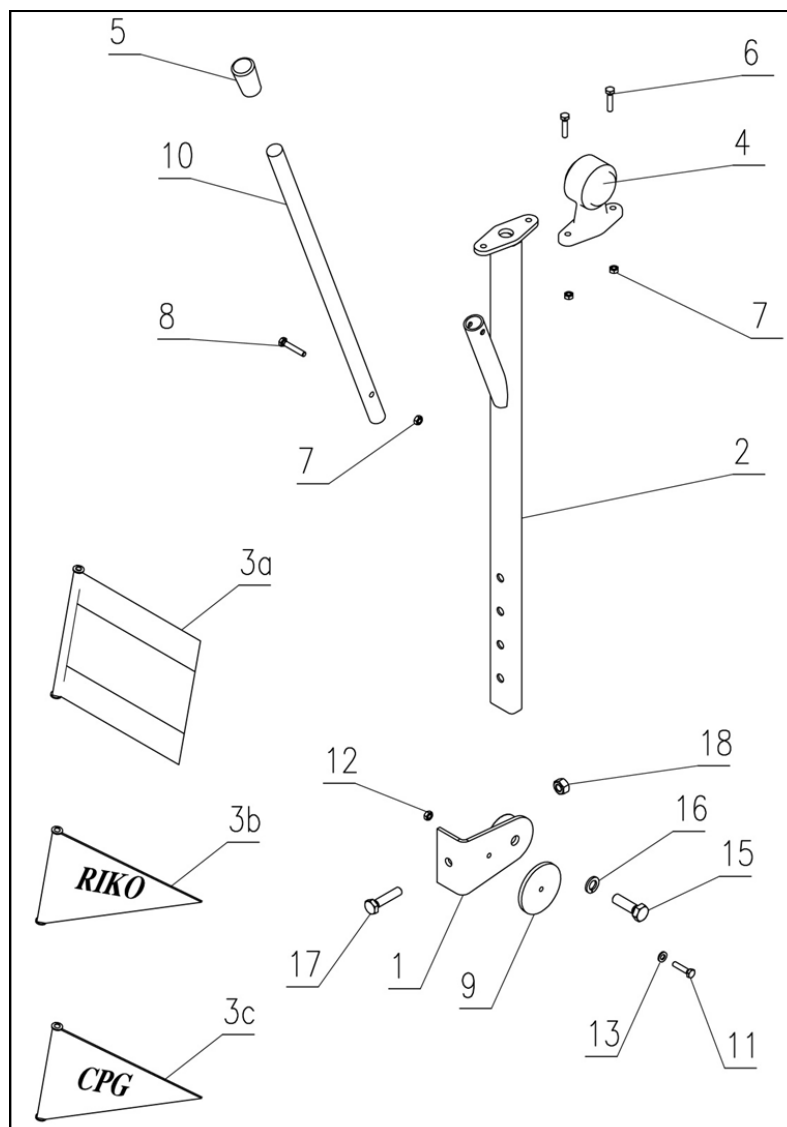
POZ	ŠIFRA	KOS	NAZIV	BEZEICHUNG	DESCRIPTION
1	75021210	1	NOSILEC PONJAVE	PLANE TRÄGER	GIRDER
2	42270620	1	OKVIR PONJAVE	RAHMEN	FRAME
3	42270621	1	VEZ PREDNJA	BAND	BOND
4	75021203	1	PONJAVA SPG 340/360 BO	PLANE TRÄGER	TARPAULIN
5	137	2	JEKLO OKROGLO 10	STAHL STANGE	STEEL ROD
6	41113006	6	VZMET PONJAVE	FEDER	SPRING
7	33469	12	VEZICA ČRNA	BINDUNGEN	LEAD
8	3238	2	VIJAK	SCHRAUBE	SCREW
9	14661	2	VIJAK	SCHRAUBE	SCREW
10	443	6	VIJAK	SCHRAUBE	SCREW
11	636	6	MATICA	MUTTEL	NUT
12	1292	2	PODLOŽKA	UNTERLEGSSCHEIBE	WASHER
13	2745	2	PODLOŽKA	UNTERLEGSSCHEIBE	WASHER



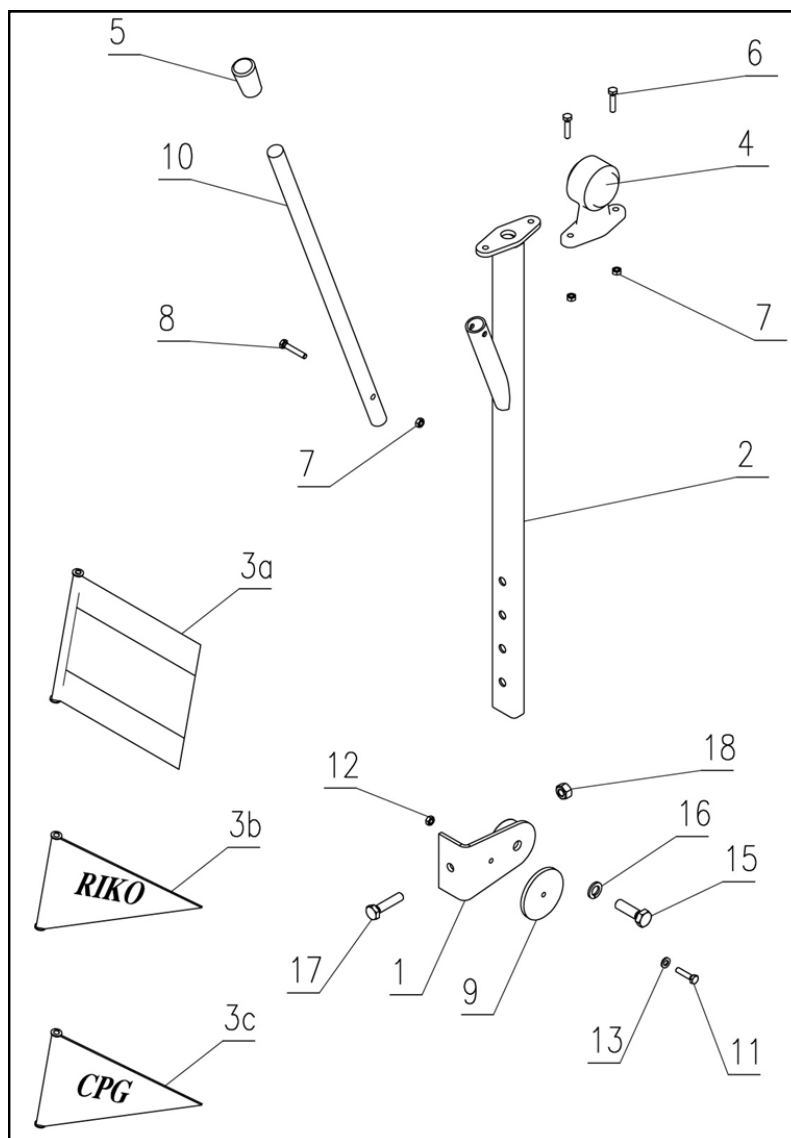
POZ	ŠIFRA	KOS	NAZIV	BEZEICHUNG	DESCRIPTION
1	75022440	2	NOSILEC SIGNALIZACIJE	TRÄGER	GIRDER
2	75022420	2	NOSILEC OZNAK	TRÄGER	GIRDER
3	36657	1	Zastavica RIKO	RIKO FLAGGE	RIKO FLAG
4	36655	2	LUČ POZICIJSKA LED	LED LAMPE	LED LIGHT
5	36656	2	ČEP	STOPPEL	PLUG
6	394	4	VIJAK	SCHRAUBE	SCREW
7	633	6	MATICA	MUTTERN	NUT
8	295	2	VIJAK	SCHRAUBE	SCREW
9	30899	2	ODSEVNIK	RÜCKSTRAHLER	REFLECTOR
10	75022423	2	PALICA ZA ZASTAVICO	STANGE	STICK
11	33217	2	VIJAK	SCHRAUBE	SCREW
12	622	2	MATICA	MUTTERN	NUT
13	675	2	PODLOŽKA	UNTERLEGSSCHEIBE	WASHER
14	41119500	1	NAPELJAVA ELEKTRO	LEITUNG	ELECTRIC INSTALLATION
15	445	2	VIJAK	SCHRAUBE	SCREW
16	704	2	PODLOŽKA	UNTERLEGSSCHEIBE	WASHER
17	405	2	VIJAK	SCHRAUBE	SCREW
18	635	2	MATICA	MUTTERN	NUT



POZ	ŠIFRA	KOS	NAZIV	BEZEICHUNG	DESCRIPTION
1	75022440	2	NOSILEC SIGNALIZACIJE	TRÄGER	GIRDER
2	75022420	2	NOSILEC OZNAK	TRÄGER	GIRDER
3	36657	1	Zastavica RIKO	RIKO FLAGGE	RIKO FLAG
4	36655	2	LUČ POZICIJSKA LED	LED LAMPE	LED LIGHT
5	36656	2	ČEP	STOPPEL	PLUG
6	394	4	VIJAK	SCHRAUBE	SCREW
7	633	6	MATICA	MUTTERN	NUT
8	295	2	VIJAK	SCHRAUBE	SCREW
9	30899	2	ODSEVNIK	RÜCKSTRAHLER	REFLECTOR
10	75022423	2	PALICA ZA ZASTAVICO	STANGE	STICK
11	33217	2	VIJAK	SCHRAUBE	SCREW
12	622	2	MATICA	MUTTERN	NUT
13	675	2	PODLOŽKA	UNTERLEGSSCHEIBE	WASHER
14	41119500	1	NAPELJAVA ELEKTRO	LEITUNG	ELECTRIC INSTALLATION
15	445	2	VIJAK	SCHRAUBE	SCREW
16	704	2	PODLOŽKA	UNTERLEGSSCHEIBE	WASHER
17	405	2	VIJAK	SCHRAUBE	SCREW
18	635	2	MATICA	MUTTERN	NUT



POZ	ŠIFRA	KOS	NAZIV	BEZEICHUNG	DESCRIPTION
1	75022440	2	NOSILEC SIGNALIZACIJE	TRÄGER	GIRDER
2	75022420	2	NOSILEC OZNAK	TRÄGER	GIRDER
3	35013	2	ZASTAVICA	RIKO FLAGGE	RIKO FLAG
4	36655	2	LUČ POZICIJSKA LED	LED LAMPE	LED LIGHT
5	36656	2	ČEP	STOPPEL	PLUG
6	394	4	VIJAK	SCHRAUBE	SCREW
7	633	6	MATICA	MUTTERN	NUT
8	295	2	VIJAK	SCHRAUBE	SCREW
9	30899	2	ODSEVNIK	RÜCKSTRAHLER	REFLECTOR
10	75022423	2	PALICA ZA ZASTAVICO	STANGE	STICK
11	33217	2	VIJAK	SCHRAUBE	SCREW
12	622	2	MATICA	MUTTERN	NUT
13	675	2	PODLOŽKA	UNTERLEGSCHLEIBE	WASHER
14	41119500	1	NAPELJAVA ELEKTRO	LEITUNG	ELECTRIC INSTALLATION
15	445	2	VIJAK	SCHRAUBE	SCREW
16	704	2	PODLOŽKA	UNTERLEGSCHLEIBE	WASHER
17	405	2	VIJAK	SCHRAUBE	SCREW
18	635	2	MATICA	MUTTERN	NUT



POZ	ŠIFRA	KOS	NAZIV	BEZEICHUNG	DESCRIPTION
1	75022440	2	NOSILEC SIGNALIZACIJE	TRÄGER	GIRDER
2	75022420	2	NOSILEC OZNAK	TRÄGER	GIRDER
4	36655	2	LUČ POZICIJSKA LED	LED LAMPE	LED LIGHT
6	394	4	VIJAK	SCHRAUBE	SCREW
7	633	6	MATICA	MUTTERN	NUT
8	295	2	VIJAK	SCHRAUBE	SCREW
9	30899	2	ODSEVNIK	RÜCKSTRAHLER	REFLECTOR
10	71857	2	PALICA ZA OZNAČEVANJE FLUorO	STANGE	STICK
11	33217	2	VIJAK	SCHRAUBE	SCREW
12	622	2	MATICA	MUTTERN	NUT
13	675	2	PODLOŽKA	UNTERLEGSSCHEIBE	WASHER
14	41119500	1	NAPELJAVA ELEKTRO	LEITUNG	ELECTRIC INSTALLATION
15	445	2	VIJAK	SCHRAUBE	SCREW
16	704	2	PODLOŽKA	UNTERLEGSSCHEIBE	WASHER
17	405	2	VIJAK	SCHRAUBE	SCREW
18	635	2	MATICA	MUTTERN	NUT

